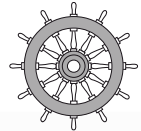


# Daylight Signalling Lamp NHS200H

A.1/4.52  
2011/75/EU MED  
(7th Amendment)



0098



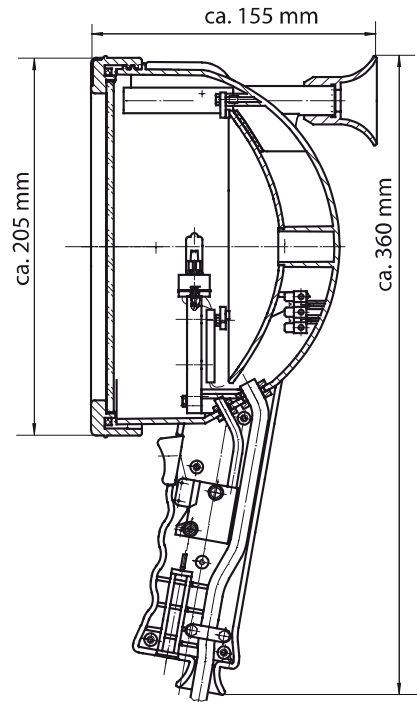
# NHS200H

## Technische Daten/ Technical Data

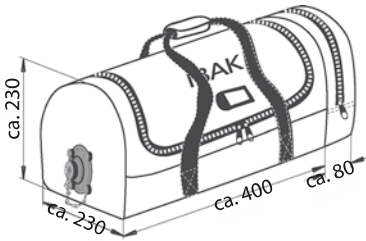
Zulassung/ Approval:	A. 1/4.52 2011/75/EU MED (7th Amendment) GL 4714812 HH
Material/Material:	Seewasser- und witterungsbeständiger Kunststoff (Polycarbonat)/ Seawater- and weather proof synthetic material (polycarbonate)
Schutzart/Type of enclosure:	IP 56 nach EN 60529/ IP 56 acc. to EN 60529
Reflektor/ Reflector:	Glasparabol-Reflektor 150 mm Ø / Parabolic glass reflector 150 mm Ø
Lampen/ Lamps:	Halogenlampe 20W / 24V/ Halogen lamp 20W / 24V
Reichweite/ Range:	300 m
Signaltragweite/ signalling range:	4.5 km bei Tag/ at daylight 36 km bei Nacht/ at night
Gewicht/ Weight:	max. 1.4 kg
Ausstattung/ Equipment:	Elektrische Signalgebung, Visiereinrichtung, Anschlusskabel mit konzentrischem Stecker/ Electric signalling, sighting device, connection cable with concentric plug



## Maße/ Dimensions



### ABT224



Aufbewahrungs- und Tragetasche für NHS200H/  
Transport storage bag for NHS200H

Seitenfach für 4 Stück farbige Filter/ side compartement for 4 pieces of coloured filters

Eingebaute Notstromquelle (auslaufsicher, wartungsfrei und tiefentladungssicher)/  
Built-in battery (non-spillable, maintenance free and low dischargeable)

24V mit konzentrischer Steckdose und Ladegerät für Anschluss an/  
24V with concentric socket and battery charger for  
100V - 240V, 50 - 60 Hz

Gewicht/weight: max 6.0 kg

## Weiteres Zubehör/ Additional Accessories

Vorsatzscheiben/ Front discs	Farben: rot, grün, blau, gelb/ colours: red, green, blue, yellow Lichtreduzierfilter/ light reduction screen Gewicht pro Stück/ weight per piece: ca./ approx. 0.1 kg
Konzentrische Steckdose ("HNA" Standard)/ Concentric socket ("HNA" standard)	Aufbausteckdose in Messing, Einbausteckdose in Kunststoff/ Bulkhead-mounting of brass, built-in type of plastic
Netzteil/ Power Supply unit	Primär/ primary: 230V AC; Sekundär/ secondary: 24V 2.5 A IP 00 (für Montage auf Hutprofilschiene/ for easy snap-on mounting on DIN-rail) Abmessungen/ dimensions: 89.5 x 52.5 x 59.5 mm Gewicht/ weight: ca./ approx. 0.15 kg