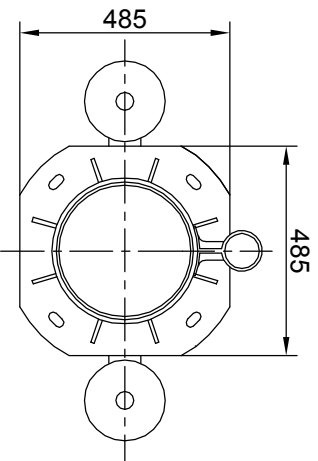


Deck Drilling Scheme



Ahead

Weight app: ca. 85kg
 Operational temperatur: -30/+60
 Protection: IP65

alle Maße ohne Toleranzangabe ±0.2		Werkstück -kanten	DIN 6784	Maßstab
Datum 19.07.13		Name Dorfert		
Bearb.	Datum	Name		Outline Dimensions Reflecta/1 with By-pass
Gepr.				
Nzsm.				
Cassens & Plath GmbH Biernehraven				
Zust.	Änderung	Datum	Name	
				Blatt