



***BOBBY SCHENK Sextant***  
***Handhabung***

**Cassens & Plath GmbH**  
*Fabrik Nautischer Instrumente*  
*Am Lunedeich 131 (Kompasshaus)*  
*D-27572 Bremerhaven, Germany*  
*Tel. (+49) 0471 483 999 0*  
*Fax (+49) 0471 483 999 10*  
*sales@cassens-plath.de*  
*www.cassens-plath.de*

**Inhalt**

Anwendung.....	3
Technische Daten.....	3
Aufbau .....	4
Funktionsweise.....	5
Sextant im Kasten.....	6
Gestirnsbeobachtungen.....	7
Alternative Methoden.....	8
Errechnung der Position .....	8
Memory Folie .....	8
Horizontalwinkel-Messungen.....	9
Abstandsbestimmung .....	9
Korrektur der Spiegelstellung .....	10
Kippfehler des Indexspiegels .....	11
Kippfehler des Horizontspiegels.....	12
Indexfehler.....	12
Indexfehler Korrektur am roten Knopf.....	13
Teleskop wechseln .....	14
Beleuchtung und Batteriewechsel .....	14
Pflege und Wartung .....	14
Austausch der Spiegel.....	14
Sextantteile .....	15

**Vor der ersten Messung**

Vor der ersten Messung muss die Spiegelstellung überprüft und ggf. korrigiert werden!  
Die Spiegel können sich durch Stoss während des Transports verstellt haben.  
Siehe Abschnitt: Korrektur der Spiegelstellung.

### **Anwendung**

Der Sextant wird für die astronomische Ortsbestimmung auf See verwendet.

In den Küstengewässern dienen Horizontalwinkel-Messungen von Landmarken ebenfalls zur Positionsfindung.

Mit dem Sextanten wird der sichtbare Höhenwinkel des Gestirns über dem Horizont gemessen. Daraus kann nach Anbringen von Korrekturen aus dem Nautischen Jahrbuch der wahre Höhenwinkel -wie in der Navigation benötigt- errechnet werden.

Gleichzeitig mit der Winkelmessung muss die Greenwich Zeit (auch Weltzeit, UTC) genommen werden.

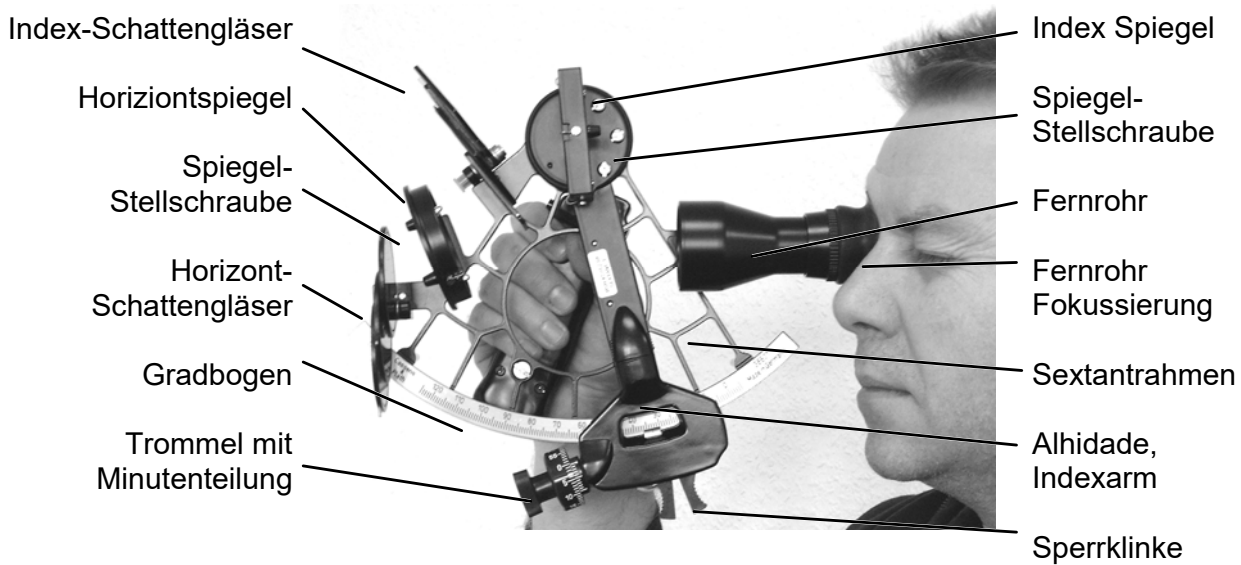
Gestirnshöhe, UTC und der Gissort (die ungefähre Position) erlauben nun, eine Standlinie zu errechnen. Der Schnittpunkt zweier Standlinien liefert die wahre Position, den Fix.

### **Technische Daten**

Messbereich .....	-5° ... +125°
Instrumenten-Fehler .....	< +/- 5"
Ablese-Genauigkeit .....	10" oder 0,17'
Gewicht .....	1,8 kg
Anzahl Batterien vom Typ AA oder R6 (1,5 V) .....	2
Horizont Spiegel .....	traditionell zweigeteilt oder Vollsicht
Indexspiegel .....	56x42 mm
Ø Horizontspiegel .....	56 mm
Material Aufbewahrungskasten .....	Holz
Rahmenmaterial .....	Messing
Material der Spiegelkappen .....	seewasserbeständige Magnesium Al Legierung

### **4 x 40 Teleskop**

Prinzip .....	Galilei, aufrechtes Bild
Vergrößerung .....	4 x
Objektiv-Durchmesser .....	40 mm
Sehwinkel .....	8°
Gesichtsfeld .....	131 m /1000 m
Austrittspupille .....	5 mm
Geometrische Lichtstärke .....	100
Dämmerungszahl .....	12.7
Fokussierung .....	drehbare Okularfassung

**Aufbau**

Am unteren Rand des Sextantrahmens befindet sich der Gradbogen oder Limbus mit einer Teilung von  $-5^{\circ}$  bis  $+125^{\circ}$ . Ein Winkel über  $90^{\circ}$  wird verwendet, um abnorme Kimmtiefen festzustellen. Der Sextantarm, die Alhidade, wird im Zentrum durch ein besonders spielfreies Lager gehalten. Am oberen Ende der Alhidade ist der Indexspiegel montiert. Das untere Ende trägt die gravierte Trommel mit Rändelknopf zur Einstellung und Tangensschraube zum Vortrieb der Alhidade, den Nonius, die Sperrklinken und die Ablesemarkierung für die vollen Grade. Die Trommel wurde in  $1'$  Intervallen geteilt. Minuten-Dezimale können am Nonius abgelesen werden.

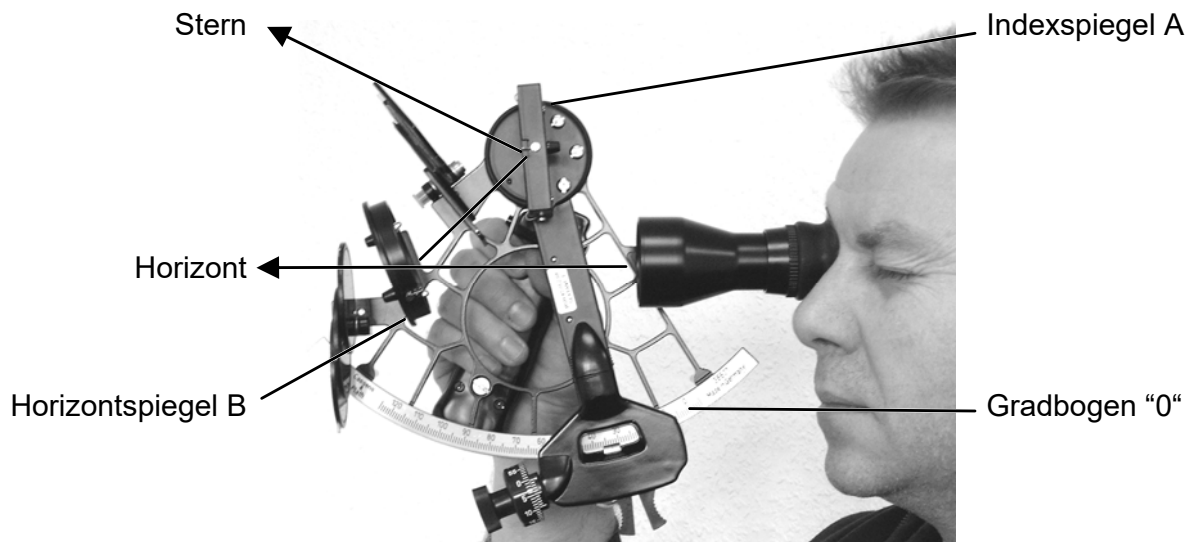
Das Teleskop ist abnehmbar, es ist mit einer Rändelschrauben am Sextantrahmen befestigt. Das Okularstück ist drehbar zur Fokussierung. Das 4x40 Teleskop gewährleistet nicht nur ausreichend Lichtstärke für Dämmerungsbeobachtungen, sondern auch genügend Vergrößerung für Horizontalwinkel-Messungen von Landmarken. Fest auf dem Sextantrahmen angebracht ist auch der Horizontspiegel.

Objektseitig vor dem Fernrohr befindet sich der Horizontspiegel. Davor befindet sich ein Satz von 3 unterschiedlich eingefärbten Blend- oder Schattengläsern (rund), um die Sonnenspiegelungen auf dem Wasser abzuschwächen. Ein weiterer Satz von 4 unterschiedlichen Schattengläsern (eckig) befindet sich zwischen Horizont- und Indexspiegel. Diese Schattengläser dienen zum Dimmen des doppelt gespiegelten Gestirnsbildes (der Sonne). Um etwa gleichmäßige Helligkeit von Gestirns- und Horizontbild sicherzustellen -besonders bei Sonnenbeobachtungen- sind die Schattengläser in systematisch abgestufter Lichtdurchlässigkeit eingefärbt. Sie können entweder einzeln oder zu mehreren in den Strahlengang eingeschwenkt werden. Alle Schattengläser stoppen zuverlässig höherfrequente Lichtanteile, so dass die Gefahr einer UV-bedingten Augenschädigung beim Blick in die Sonne nicht gegeben ist.

An der Unterseite des Sextantrahmens sind die Beine und der Handgriff mit dem Batteriefach für die Beleuchtung angebracht.

Der Vollsicht-Spiegel erweitert das Horizont-Blickfeld um 95% gegenüber dem traditionellen Halbsicht-Spiegel. Das Reflexions-/Transmissionsverhältnis der Oberflächen-Beschichtung entspricht den physiologischen Gegebenheiten.

**Funktionsweise**



Das Messprinzip lässt sich wie folgt darstellen:

Der Indexspiegel A reflektiert das Gestirnslicht zur inneren, verspiegelten Oberfläche des Horizontspiegels B. Dieser wiederum reflektiert das Licht in das Teleskop. Somit sieht der Beobachter das Gestirn doppelt gespiegelt.

Da der Horizontspiegel das Licht auch durchlässt, sieht der Beobachter zusätzlich das Horizontbild in direkter Visur.

So muss man unterscheiden zwischen dem doppelt gespiegelten Gestirnsbild und dem direkt gesehenen Bild des Horizonten.

Der Indexspiegel A kann mit der Alhidade gedreht werden.

Wenn die Alhidade auf dem Nullwert des Gradbogens steht, sind die Spiegel A und B parallel. Der Beobachter sieht das gleiche Bild einmal direkt durch den Horizontspiegel und einmal doppelt reflektiert über Horizont- und Indexspiegel. Beide Bilder überlagern sich exakt, wenn die Spiegelstellung fehlerfrei ist. Sind beide Bilder vertikal verschoben, so spricht man von einem Indexfehler (+ oder -), der bei allen Messungen korrigiert werden muss. Wenn beide Bilder horizontal gegeneinander verschoben sind, so handelt es sich um einen Kippfehler, der ebenfalls korrigiert werden muss. In der Praxis findet man i. allg. sowohl eine horizontale als auch eine vertikale Verschiebung der Bilder, es handelt sich damit also um Kipp- und Indexfehler.

Um den Höhenwinkel zwischen Horizont und Gestirn zu messen, muss der Beobachter die Alhidade solange verschieben, bis das doppelt reflektierte Gestirnsbild zur Deckung gebracht worden ist mit dem direkt gesehenen Horizontbild. Zur Beobachtungstechnik später mehr. Nach dem Reflexionsgesetz entspricht die Drehung des Indexspiegels dem halben Winkel zwischen Horizont und Gestirn. Aus diesem Grunde wurde der Gradbogen am Sextanten so graviert, dass die Ablesung unmittelbar, ohne Umrechnung, erfolgen kann. Der Messbereich des Sextanten beträgt  $\approx 120^\circ$ , so dass der Gradbogen selbst nur  $\approx 60^\circ$  betragen muss. Daher hat der Sextant seinen Namen, denn  $60^\circ$  entspricht dem sechsten Teil des Kreisumfangs.

## **Sextant im Kasten**

Beim Ablegen des Sextanten in den Kasten bitte darauf achten, dass das Instrument trocken ist, wenn nicht, ist Pilzbefall im Kasten möglich.

Im Kasten befinden sich:

Attest

Spiegel-Stellschlüssel

Bürste (zum Säubern der trockenen Verzahnung bei Salzablagerung)

Linsen-Putztuch

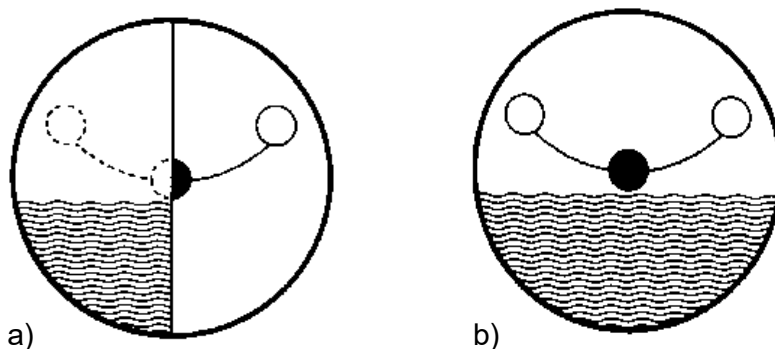


### Gestirnsbeobachtungen

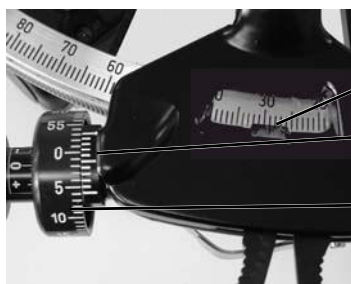
Bitte nicht in die Sonne schauen, ohne Schattengläser ausreichender Lichtabschwächung in den Strahlengang einzuschwenken!

Sextant vertikal halten.

1. Die Beobachtung von Sonne oder Mond durch Auswahl geeigneter Schattengläser vorbereiten. Dies kann dadurch geschehen, dass man unmittelbar (nicht durch das Fernrohr) durch das Schattenglas schaut. Die Schattengläser können beliebig kombiniert werden. Die runden Horizont-Schattengläser sind zur Verminderung der Spiegelungen auf dem Wasser. Sie müssen aber trotzdem auf die Sonnenhelligkeit abgestimmt werden, wenn entsprechend der folgenden Methode verfahren werden soll.
2. Überprüfen von Index- und Kippfehler (siehe Abschnitt: Korrektur der Spiegelstellung). Fehler, wenn vorhanden, notieren für spätere rechnerische Korrektur oder Spiegelstellung justieren.
3. Alhidade auf Null stellen und das Gestirn beobachten. Es sind jetzt zwei Gestirnsbilder sichtbar: das doppelt gespiegelte und das durch den Horizontspiegel direkt gesehene.
4. Das Gestirn auf den Horizont herunterholen. Dazu die Sperrklinke an der Alhidade lösen und langsam nach vorn bewegen. Das direkt gesehene und das doppelt gespiegelte Gestirnsbild trennen sich voneinander. Man folge mit dem Blickfeld dem nach unten auswandernden, doppelt gespiegelten Bild. Wenn der Horizont, von unten kommend, sichtbar wird, Sperrklinke loslassen, die Trommelschraube rastet dann in die Verzahnung ein. Nun die Feineinstellung durch Drehen der Trommel ausführen. Das Gestirn muss den Horizont gerade eben berühren (das Gestirn „küsst“ die Kimm).



5. Der Sextant muss exakt vertikal orientiert sein, wenn die Messung ausgeführt wird. Wenn dies nicht der Fall ist, wird der Winkel zu gross gemessen. Um dies zu vermeiden, schwenkt man den Sextanten um die Teleskopachse. Dabei beschreibt das Gestirn einen Bogen („swinging the arc“). Der tiefste Punkt muss gerade eben die Kimm berühren. Die Abbildung oben gibt einen Eindruck vom Blick durch: a) einen traditionell zweigeteilten Horizontspiegel, b) einen Vollsichtspiegel.
6. Ablesen der vollen Grade an der Markierung der Alhidade und der Minuten und Dezimalminuten an Trommel und Nonius wie dargestellt.



Ablese Marke für volle Grade

Nonius für Dezimal-Minuten

Trommel für volle Minuten





## Alternative Methoden

Gebräuchlich sind auch zwei andere Vorgehensweisen zur Gestirnhöhenmessung:

1. **Passende Index-Schattengläser wie oben beschrieben einschwenken.** In Horizont Richtung sind jetzt nur die Schattengläser zur Abschwächung der Spiegelung auf dem Wasser erforderlich. Die Kimm durch den Horizontspiegel beobachten. Sich mit dem Sextanten in Richtung Gestirn wenden. Nun die Alhidade vor und zurück bewegen bis (zufällig) das Gestirn im Blickfeld erscheint. Sperrklinke langsam in die Verzahnung einrasten lassen und Feineinstellung durch Drehen der Trommel ausführen.
2. **Passende Schattengläser wie oben beschrieben einschwenken.** In Horizont Richtung sind jetzt nur die Schattengläser zur Abschwächung der Spiegelung auf dem Wasser erforderlich. Die Gestirnhöhe wird vorausgerechnet und dieser Wert dann an der Alhidade eingestellt. Weil das Blickfeld des Sextantteleskops ca.  $9^\circ$  umfasst, wird sich das gesuchte Gestirn selbst bei ungenauer Vorausrechnung finden lassen.

## Errechnung der Position

Die Gestirnhöhe, wie sie mit dem Sextanten gemessen wurde, muss vor der Standlinienrechnung korrigiert werden. Die Korrekturwerte findet man im Nautischen Jahrbuch. Weiterhin ist die genaue Messzeit, die Greenwich-Zeit, UTC oder Weltzeit, wichtig. Aus beiden -der Gestirnhöhe und der Weltzeit- ergibt sich eine Standlinie. Der Schnittpunkt von zwei oder mehreren Standlinien ist der wahre Ort, der Fix.

Das mathematische Verfahren kann an dieser Stelle nicht dargestellt werden, man schaue in die entsprechende Fachliteratur.

## Memory Folie

Auf der Rückseite des Handgriffs befindet sich eine weiße Folie. Sie dient zum Notieren der gemessenen Sextantwerte mit einem Bleistift. Dazu greife man den Sextanten mit der linken Hand im Rahmen, so ist die rechte Hand frei zum Notieren. Die Schrift kann mit dem Daumen leicht wieder abgewischt werden.

Memory Folie,  
mit Bleistift  
beschreibbar





### **Horizontalwinkel-Messungen**

Diese Messungen liefern Positionen nahe der Küste durch Vermessung des Horizontalwinkels zwischen Landmarken.

Alle Schattengläser herauschwenken und die Alhidade auf Null setzen. Wenn der Sextant dann horizontal gehalten wird, zuerst die rechte Landmarke anvisieren. Man sieht gleichzeitig das direkt Gesehene (durch den Horizontspiegel) und auch das doppelt gespiegelte Bild (über Horizont- und Indexspiegel). Man bewege die Alhidade nun nach vorn. Gleichzeitig wende man sich nach links und behalte das rechte, das doppelt gespiegelte Bild im Blickfeld. Wenn das zweite Objekt von links im Blickfeld erscheint, Sperrklinke langsam loslassen und beide Objekte exakt zur Deckung bringen.

Die Winkelablesung erfolgt wie oben ausgeführt.



### **Abstandsbestimmung**

Der Abstand zu einer Landmarke bekannter Höhe (Leuchtturm) kann aus der mit dem Sextanten gemessenen, scheinbaren Höhe ermittelt werden.

Je näher das Objekt, umso grösser wird der scheinbare Winkel zwischen Fuss und Spitze. Die Berechnungsformeln für Objekte vor und hinter der Kimm sind unterschiedlich. Man findet diese Formeln in der nautischen Literatur.

Für professionelle Abstandsbestimmungen gibt es spezielle sextantähnliche Geräte, Stadimeter genannt, bei denen der Messbereich auf kleine Winkel beschränkt ist.

## Korrektur der Spiegelstellung

Man unterscheidet zwei Arten von Sextantfehlern: die sog. kleinen Fehler (Spiegel-Stellfehler) und die grossen Fehler (verursacht durch exzentrische Alhidadenlagerung, Fehler der Gradteilung usw.). Die kleinen Fehler können durch den Navigator erkannt und müssen durch ihn korrigiert werden. Die grossen Fehler andererseits können durch ihn weder erkannt noch behoben werden. Bei Verdacht auf (grosse) Fehler, sollte der Benutzer eine qualifizierte Sextantwerkstatt kontaktieren. Gründe für grosse Fehler können heftige Stösse, Schock oder Sturz des Gerätes sein.

Durch häufige Benutzung oder einfach mit der Zeit, aber ebenfalls durch Stoss oder Schock entstehen die kleinen Fehler.

Es muss folgendes sichergestellt werden:

1. Der Indexspiegel muss senkrecht zur Sextantebene stehen. Jede Neigung gegen diese Senkrechte wird Kippfehler des Indexspiegels genannt.
2. Der Horizontspiegel muss senkrecht zur Sextantebene stehen. Jede Neigung gegen diese Senkrechte wird Kippfehler des Horizontspiegels genannt.
3. Der Indexfehler muss Null sein.



Kippfehler verursachen einen seitlichen Versatz zwischen direkt gesehenem und doppelt gespiegeltem Bild und Indexfehler einen Höhenversatz. Indexfehler müssen sorgfältig beachtet werden, da sie fehlerhafte Messungen bewirken und somit auch zu fehlerhaften Positionen führen. Indexfehler sollen vor jeder Messung festgestellt werden. Die Befestigung der Spiegel in ihren Kappen neigt dazu, stabile Lagen auszubilden. Wenn diese stabilen Lagen nicht mit der Nullstellung übereinstimmen, ist es häufig besser, nicht die Spiegelstellung korrigieren zu wollen, sondern den Fehlerwert zum abgelesenen Höhenwinkel zu addieren/subtrahieren. Dies ist vor allem für kleinere Fehlstellungen empfehlenswert, weil dadurch einer Gewindeabnutzung der Spiegel-Stellschrauben vorgebeugt wird.

Zu häufige Korrektur der Spiegelstellschrauben sollte unterbleiben, da dies die Stellschraubengewinde abnutzt.

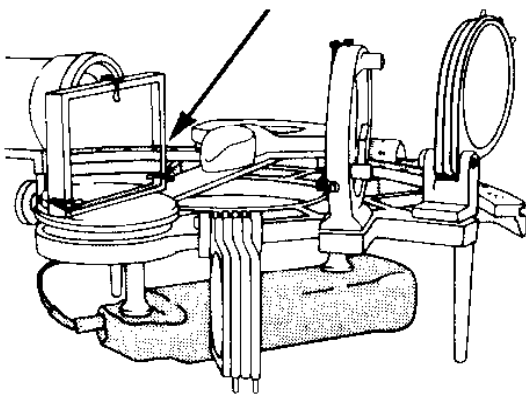
### **Kippfehler des Indexspiegels**

Der Indexspiegel muss im rechten Winkel zur Sextantenebene stehen.

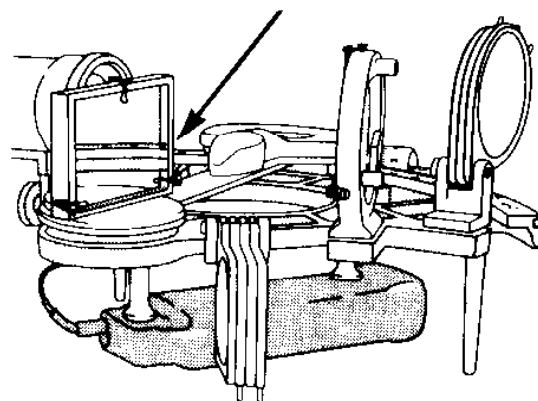
Um zu überprüfen, ob der Indexspiegel senkrecht auf der Geräteebene steht, muss die Alhidade in die Mitte des Gradbogens verschoben werden. Nun schauen Sie aus Richtung des Indexspiegels - an der Innenseite des Spiegels vorbei - in Richtung Nullpunkt des Gradbogens. Unmittelbar daneben liegend sollten Sie, reflektiert im Indexspiegel, die andere Seite des Gradbogens sehen (Siehe Abbildungen unten). Wenn beide Bilder des Gradbogens auf gleicher Höhe liegen (a), ist der Indexspiegel korrekt eingestellt. Wenn beide Bilder des Gradbogens höhenversetzt sind (b), muss der Spiegel an der Stellschraube, wie unten gezeigt, korrigiert werden. Kleinere Abweichungen sind tolerabel, da diese Fehler nicht direkt in die Genauigkeit eingehen.



Sextant wie gezeigt fassen, um den Kippfehler des Indexspiegels zu erkennen und zu beseitigen.



a)



b)

**Kippfehler des Horizontspiegels**

Der Horizontspiegel muss senkrecht zur Geräteebene stehen.

Stellen Sie die Alhidade exakt auf Null des Gradbogens, Trommel ebenfalls. Wenn der Horizontspiegel zu dem (vorher korrigierten) Indexspiegel parallel ist, so decken sich das direkt gesehene und das doppelt gespiegelte Bild exakt (vorausgesetzt, die Objektentfernung ist grösser als 3 sm). Wenn sich beide Bilder nicht decken, muss der Horizontspiegel korrigiert werden.

Es gibt zwei Methoden, dies zu tun:

1. Deckprobe (nur für Vollsichtspiegel)

Dazu die Sonne (passende Schattengläser einschwenken!), ein Fixstern oder ein entferntes terrestrisches Objekt beobachten. Wenn das direkt gesehene mit dem doppelt gespiegelten Bild exakt zu Deckung kommen, sind Horizontspiegel und Indexspiegel parallel. Wenn aber, der Sextant in der rechten Hand aufrecht gehalten, beide Bilder seitlich versetzt sind, dann handelt es sich um einen Kippfehler des Horizontspiegels. Die Einstellung geschieht an der Stellschraube wie auf Seite 10 gezeigt.

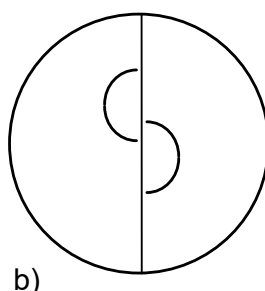
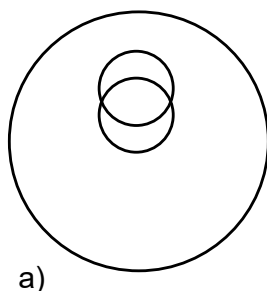
2. Kimmprobe (sowohl für Vollsicht- als auch für traditionell zweigeteilten Horizontspiegel geeignet)

Sextant vertikal halten. Alhidade an der Trommelschraube so einstellen, dass direkt gesehenes und doppelt gespiegeltes Bild des Horizonten auf gleicher Höhe zu liegen kommen. Nun den Sextanten z.B. im Uhrzeigersinn um  $45^\circ$  um die Teleskopachse schwenken. Wenn sich direkt gesehenes und gespiegeltes Bild des Horizonten weiterhin auf gleicher Höhe befinden, besteht kein Kippfehler des Horizontspiegels. Wenn aber beide Bilder mit der Verschwenkung zueinander auf und ab wandern, besteht ein Kippfehler. Die notwendige Korrektur an der auf Seite 10 gezeigten Stellschraube vornehmen.

**Indexfehler**

Wenn beide, Alhidade und Trommel, auf Null gestellt sind, sollen Index- und Horizontspiegel parallel sein (vorausgesetzt Kippfehler sind beseitigt). Ist dies nicht der Fall, handelt es sich um einen Indexfehler. Zur Korrektur verfährt man wie folgt:

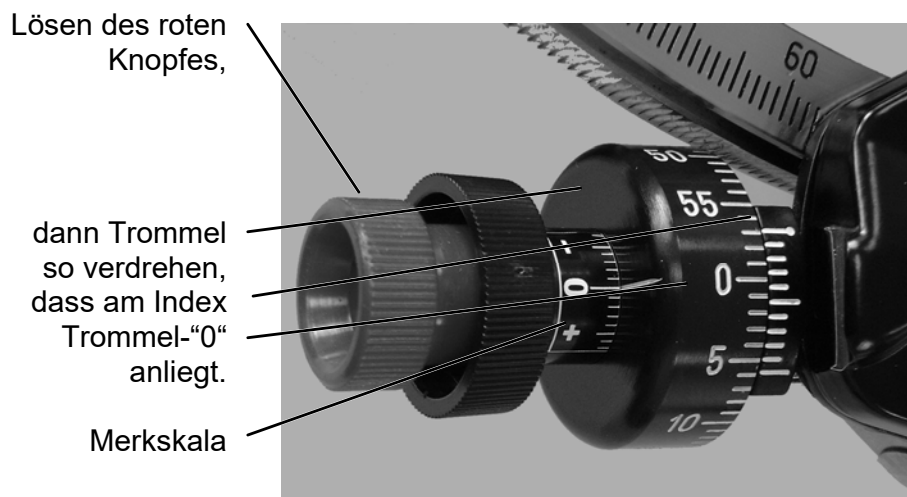
1. Alhidade auf Null setzen. Feineinstellung an der Trommelschraube vornehmen.
2. Sonne (passende Schattengläser einschwenken!) oder anderes Gestirn beobachten. Direkt gesehenes und doppelt gespiegeltes Bild zeigen einen Höhenversatz. Beim Vollsichtspiegel erscheinen die Bilder wie in Abbildung a), beim traditionellen Halbsichtspiegel wie in b). Die Korrektur an der entsprechenden Stellschraube, Seite 10, ausführen.



### **Indexfehler Korrektur am roten Knopf**

Der Spiegel in seiner Spiegelkappe setzt sich oftmals in stabilen Lagen ab, so dass selbst nach einer Justierung an den Stellschrauben diese stabile, falsche Position später wieder eingenommen wird und der Fehler wieder erscheint. Unter solchen Bedingungen sollte man von einer Justierung an den Spiegeln absehen. Weniger ist bei der Benutzung der Spiegel-Stellschrauben auf Dauer mehr, da auch die Schraubenlager mit der Zeit ausleiern. Deshalb ist also die Korrektur am roten Knopf der Trommelschraube vorzuziehen. Dazu Alhidade und Trommel auf Null stellen. Nun beobachtet man den Horizont. Direkt gesehenes Horizontbild und doppelt gespiegeltes Horizontbild müssen deckungsgleich sein. Dazu an der Trommelschraube die entsprechende Feineinstellung vornehmen: Man löst mit dem roten Knopf die Arretierung der Trommel und dreht diese soweit, dass ihre Nullmarke am Indexstrich anliegt, wieder arretieren - fertig.

Nun kann gemessen werden, auf den Indexfehler braucht weiter keine Rücksicht genommen zu werden, er wird als Null genommen. Den Indexfehler-Wert an der Merkskala notieren.

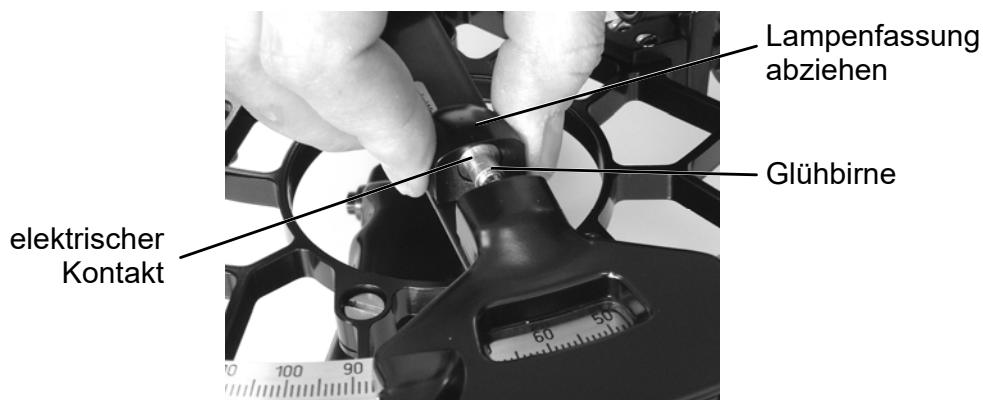


## Teleskop wechseln

Das Fernrohr ist mit einer Rändelschraube am Sextanten befestigt. Nach dem Wechsel des einen gegen ein anderes Teleskop ist keine Justierung erforderlich. Stellen Sie sicher, dass die Klemmschraube wieder fest arretiert ist.

## Beleuchtung und Batteriewechsel

Die Batterien für die Beleuchtung sind bei Auslieferung des Gerätes bereits eingelegt. Die Beleuchtung leuchtet die Ablesung an der Index-Markierung und die Trommelschraube mit Nonius aus. Dies erleichtert nächtliche Ablesungen. Zum Wechsel der Batterien (2 Stück vom Typ R6 oder AA) muss der Sextantgriff an der Rändelschraube geöffnet werden. Die Lampe ist nach Abnehmen der Lampenfassung am Leutrahmen zugänglich.



## Pflege und Wartung

Feinmechanische Präzisionsgeräte müssen mit besonderer Vorsicht behandelt werden. Sie dürfen nicht gestossen werden oder hinfallen. Das Gerät sollte nur mit der rechten Hand am Griff oder, beim Herausnehmen aus dem Kasten und der Übergabe an jemand anderen, mit der linken Hand am Rahmen angefasst werden.

Spiegel, Blendgläser, Fernrohrlinsen und Gradbogen sind mit einem feinen Haarpinsel von trockenem Salz durch Spritzwasser oder Gischt zu reinigen. Nur wenn diese Teile feucht geworden sind, reinigt man sie vorsichtig mit einem weichen Leder- oder mit einem weichen, staubfreien und nicht kratzenden Baumwollappen. Nach der Reinigung soll die Spiegelstellung erneut kontrolliert werden. Die übrigen Teile des Rahmens und die Spiegelkappen sind ebenso zu behandeln. Nasse Gläser dürfen nicht den Sonnenstrahlen ausgesetzt werden, da sie sonst fleckig werden können.

Überhaupt vermeide man, den Sextanten unnötig dem direkten Sonnenlicht auszusetzen, da das Sonnenlicht den Spiegelbelag beschädigen könnte. Durch die Erwärmung kann sich ferner der Kitt zwischen den Linsen des Fernrohrs lösen, wodurch die Linsen fleckig werden (Sonnenflecke). Zum Entfernen von fest sitzenden Salzablagerungen kann auch ein in reinem Alkohol getränkter Baumwollappen verwendet werden.

Die Trommelschraube des Sextanten ist von Zeit zu Zeit leicht zu ölen.

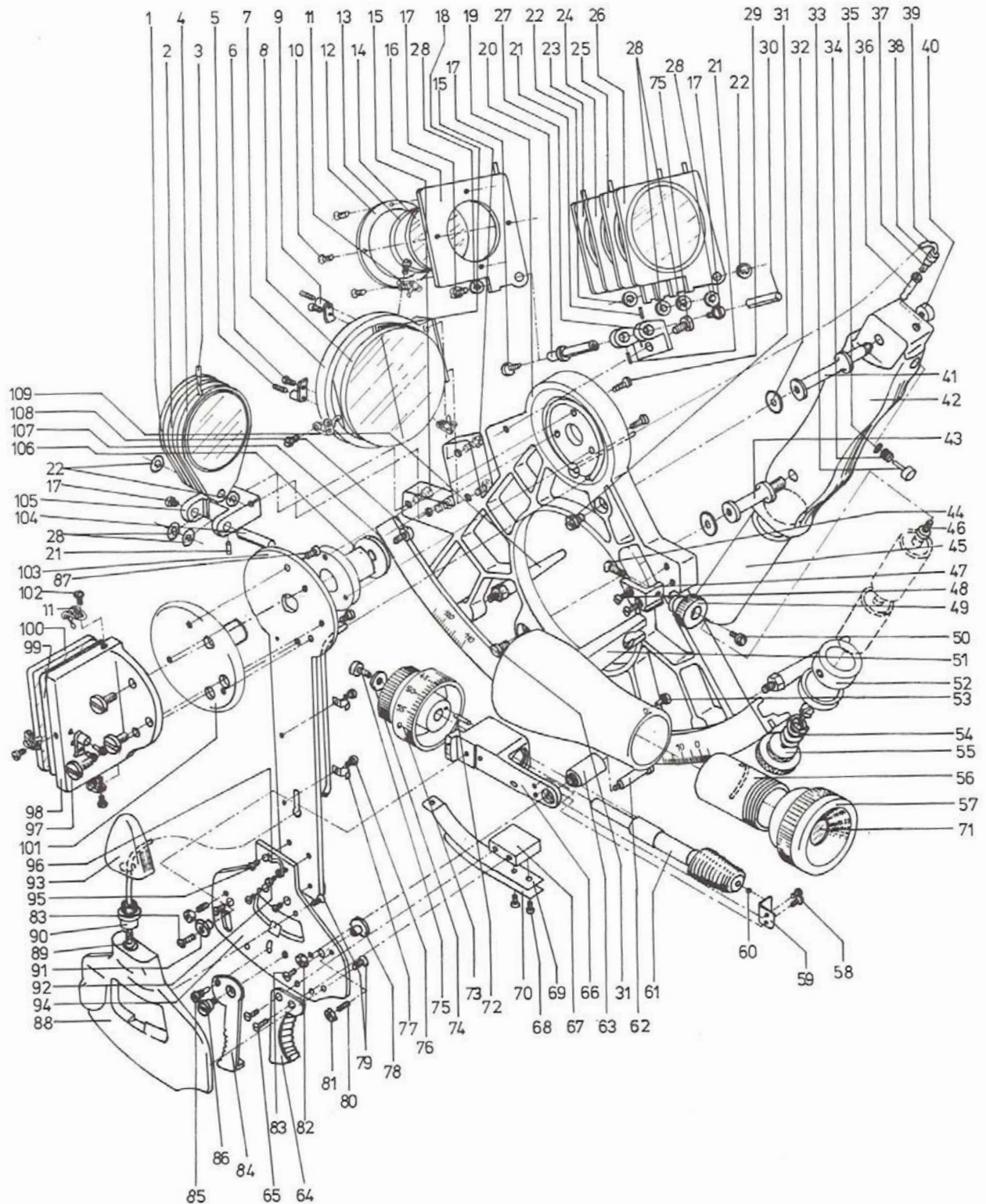
Beim Einlegen des Instrumentes in den Kasten ist zu beachten:

Abtrocknen, wenn das Instrument feucht geworden ist (Schimmelbefall im Kasten kann sonst die Folge sein), Blendgläser in Lagerposition bringen, Alhidade ungefähr auf Null, vorsichtiges Schliessen des Kastens.

## Austausch der Spiegel

Normalerweise kann der Anwender selbst den Vollsichtspiegel gegen den traditionellen Horizontspiegel oder umgekehrt austauschen (jeweils mit Spiegelkappe). Nach dem Austausch muss die Spiegelstellung sorgfältig neu korrigiert werden (siehe Abschnitt: Korrektur der Spiegelstellung). (14/Wo/135A)









*Manufacturers  
of Nautical Instruments*

Am Lunedeich 131 (Kompasshaus)  
D-27572 Bremerhaven, Germany  
Tel.: +49 (0)471 483 9990  
Fax: +49 (0)471 483 99910  
sales@cassens-plath.de  
www.cassens-plath.de



***BOBBY SCHENK Sextant***  
***Operations Manual***

**Cassens & Plath GmbH**  
*Manufacturers of Nautical Instruments*  
*Am Lunedeich 131 (Kompasshaus)*  
*D-27572 Bremerhaven, Germany*  
*Phone +49 471 483 999 0*  
*Fax +49 471 483 999 10*  
*sales@cassens-plath.de*  
*www.cassens-plath.de*

**Content**

Application.....	3
Technical Data .....	3
Design .....	4
How a Sextant Works.....	5
Sextant in the Box .....	6
Celestial Observations .....	7
Alternative Methods.....	8
Finding the Position.....	8
Memory Foil.....	8
Terrestrial or Horizontal Angle Observations.....	9
Range Finding .....	9
Adjustment of Horizon and Index Mirror.....	10
Tilt Error of the Index Mirror .....	11
Tilt Error of the Horizon Mirror .....	12
Index Error .....	12
Index Error Corection with the Red Knob.....	13
Changing the Telescope .....	14
Illumination and Replacement of Batteries.....	14
Care and Maintenance .....	14
Exchanging the Mirrors .....	14
Sextant Parts.....	15

**First Use**

Before the first use check and correct the mirror position.  
Mirrors may be deadjusted by shock during transport.  
Refer to Chapter "Adjustment of Horizon and Index Mirror"

**Application**

The sextant is used for astronomical position finding at sea.

In coastal waters horizontal angle measurements can be carried out for terrestrial navigation.

With a sextant the navigator measures the vertical angle between the visible horizon and a celestial body. From this apparent angle one can calculate the true star height as required for astronav calculations by applying various corrections to be found in the nautical almanach.

At the time of star observation the Greenwich time (world time or UTC) has to be determined. Star altitude, UTC and the dead reckoning position allow calculating a line of position (LOP). The intersection of two LOPs gives the true position or FIX.

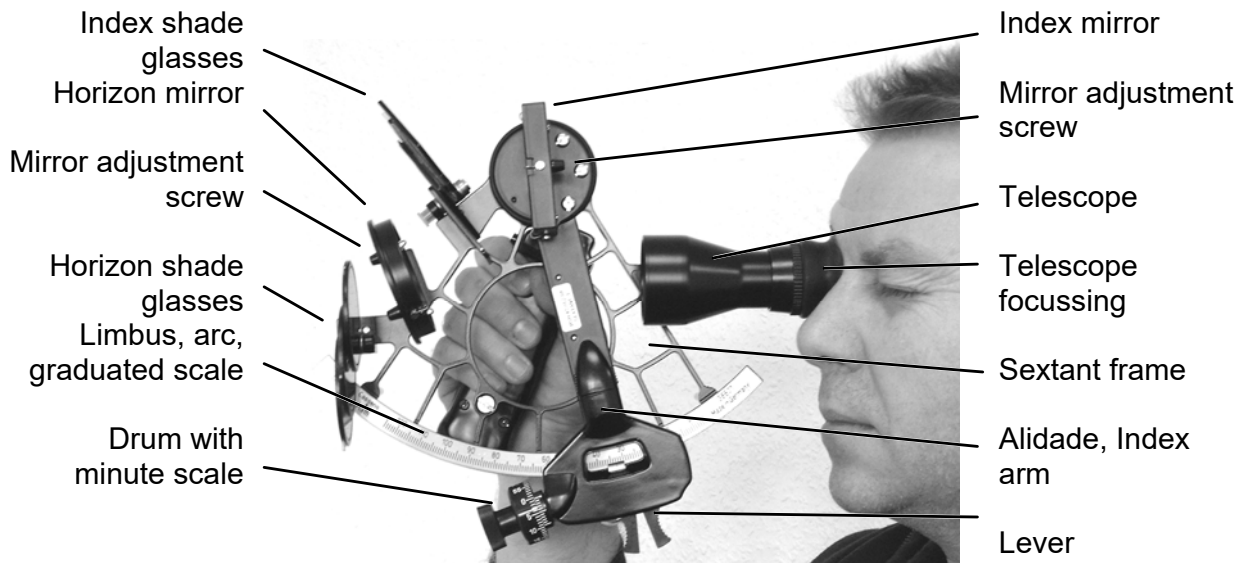
**Technical Data**

Angle range .....	-5° ... +125°
Instrument errors .....	< +/- 5"
Reading accuracy .....	10" or 0.17'
Weight.....	1.8 kg
Batteries type AA or R6 (1.5 V) .....	2
Horizon Mirror.....	full view
Dimensions of index mirror.....	56 x 42 mm
Dimensions of horizon mirror.....	Ø 56 mm
Material of storage box .....	wood
Frame material.....	seawater resistant brass
Material of mirror frames.....	seawater resistant Magnesium Al alloy

**4 x 40 Telescope:**

Principle .....	Galilei, upright picture
Magnification .....	4 x
Objective diameter.....	40 mm
Aperture .....	8°
Field of view.....	131 m/1000 m
Exit pupil .....	5 mm
Luminosity, geometric.....	100
Twilight factor.....	12.7
Focussing .....	rotatable eyepiece

**Design**



At its lower end the sextant frame carries the arc or limbus with a graduation from  $-5^{\circ}$  to  $+125^{\circ}$ . An angle of more than  $90^{\circ}$  can be used to check an unusual horizon dip. The alidade or index arm is pivoted to the frame by means of a specially designed bearing that grants a minimum of slack. Attached to the upper end of the index arm is the index mirror. The lower end of the index arm supports the graduated drum with knurled knob and tangent screw, the vernier, the lever and the index mark to read off full degrees. The drum has scale units of  $1'$ . Decimal minutes may be read from a vernier scale.

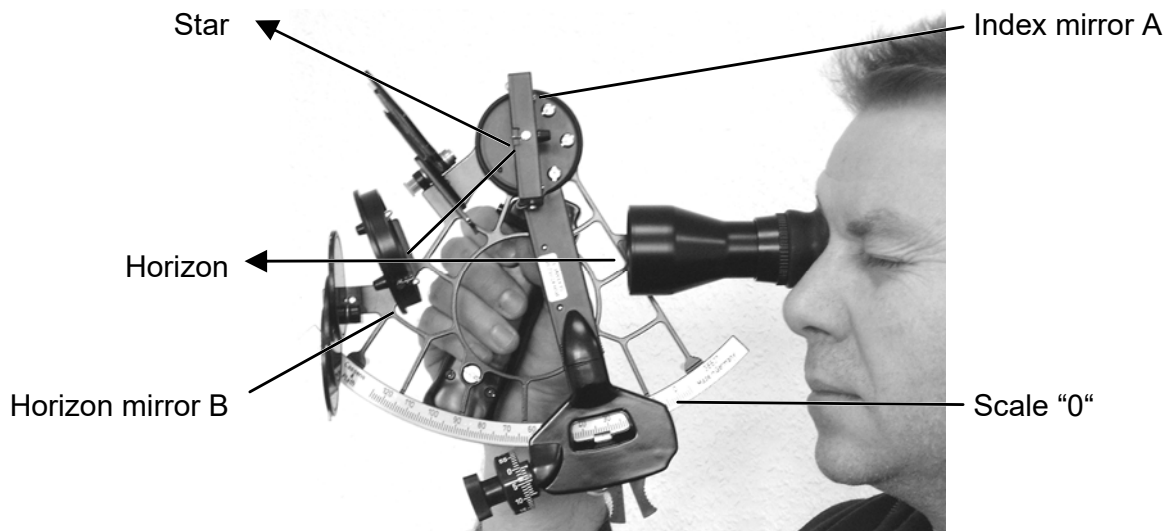
The telescope is detachable, and is fixed by a knurled screw to the body of the sextant. The eyepiece is rotatable for focussing. The 4 x 40 mm optical system grants sufficient brightness for twilight observations as well as enough magnification for coastal horizontal angle measurements.

The horizon mirror is mounted in front of the telescope. In front of this a set of 3 differently tinted horizon glasses (circular) is installed to dim the sun's reflection on the water surface. A set of 4 differently tinted index shade glasses (rectangular) is located between horizon and index mirror. These shade glasses are for light dimming of the doubly reflected celestial body (sun). In order to ensure equal brightness of both images -especially during sun observation- the tinted glasses are all of systematically graduated transparency and can be moved into the path of light singly or in any required combination from either set of filters. All shade glasses stop transmission of non visible light so that no harmful effects will be caused when looking into the sun through these shade glasses.

The reverse side of the frame carries the handle with batteries for illumination and the legs.

The full-vision mirror extends the field of vision along the horizon by 95 % compared to the traditional mirror, and, depending on the wavelength of the light, meets with the needs of the human eye concerning the light reflection/transmission ratio.

The traditional split view horizon mirror, on the other hand, allows direct, not attenuated horizon view. This can be advantageous under poor visual conditions like in twilight. The vertical silver/transparency limit makes the vertical finding at observation easier.

**How a Sextant Works**

The principles of measurement may be outlined as follows:

Index mirror A reflects the light from the star to the internal surface of horizon mirror B. This reflects the light into the objective of the telescope. Thus the navigator observes the star through the telescope doubly reflected.

As the horizon mirror also allows the light from the horizon to transmit this will be seen directly through the telescope by the navigator.

So one has to distinguish between direct vision of horizon and doubly reflected vision of the celestial body.

The index mirror A can be adjusted by moving of the alidade.

If the index of the alidade points to zero of the limbus, mirrors A and B are parallel. So the observer sees two images (the directly seen one and the doubly reflected one) of the same object. Both should be exactly superimposed if the mirror positions are error free. If these two images do not exactly coincide along the vertical, then there is an index error (either + or -), which requires correction in all measurements. If these two images do not coincide along the horizontal, then there is a tilt error which also requires correction. Usually one will find a combination of both errors. To measure the vertical angle between the horizon and a star the observer should move the alidade along the limbus until the reflected image of the star is superimposed on the direct image of the horizon. The method of sighting will be explained in detail later. By the law of light reflection the angle which the index mirror has been turned, is half the angle between star and horizon. For this reason the limbus of the instrument has been graduated so as to allow the user to take a reading without having to make a conversion. The total measuring range of a sextant is  $\approx 120^\circ$ , so that the angle of the arc is  $\approx 60^\circ$  only. This gives the sextant the name because  $60^\circ$  is the sixth part of a complete circle.

***Sextant in the Box***

When the instrument is being placed in its case, make sure that the instrument is dry, because otherwise humid air inside the case may cause fungus attack.

You will find the following items in the box:

Certificate

Mirror adjusting wrench

Cleaning brush (for cleaning the tothing at the arc from dry salt)

Lens cleaning cloth



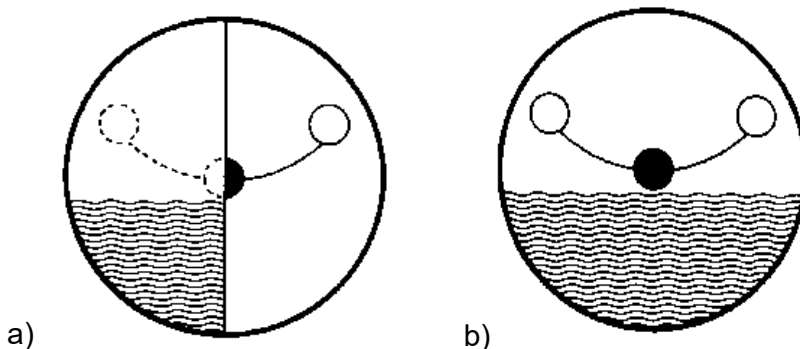


## Celestial Observations

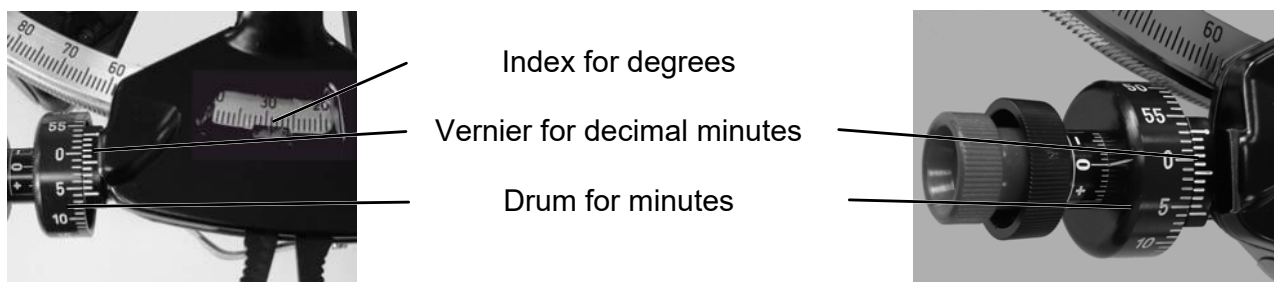
Carefully watch not to look into the sun without applying shade glasses of necessary light reduction!

The sextant has to be held vertically.

1. Prepare observation by choosing the right shade glass if moon or sun shall be measured. This can be done by direct observation of a celestial body through a shade not using the telescope. Combine the shades as required. The circular horizon shades are to reduce light reflection on the sea surface. Even these have to be adjusted to the brightness of the sun if the following method should be used.
2. Check index and tilt errors (ref. to chapter "Adjustment of Horizon and Index Mirror"). File index error, if any, for later calculations or correct the mirror position as described in the above mentioned chapter.
3. Move the index arm to zero and observe the star. You will see the star twice: the doubly reflected image and the directly seen one through the horizon mirror.
4. Bring down the star to the horizon. To do this, loosen the lever and move the index arm slowly forward. The directly seen and the reflected image of the star will separate. Follow the lower image (reflected image) of the star by moving down the sextant synchronously. When the horizon appears in the field of view from below engage the lever. Now carry out fine adjustment by rotating the drum until the star touches the horizon (the star "kisses" the horizon).



5. The sextant must be exactly vertical when measuring the star altitude. If not, the measured altitude will be too high. To avoid this swing the sextant around the axle of the telescope. The star will describe an arc ("Swinging the arc"). The lowest point of it just has to touch the horizon. Refer to the above illustration: a) traditional split view horizon mirror, b) full view horizon mirror.
6. Read the whole degrees of star height at the index of the alidade and the minutes and decimal minutes at the vernier as shown.



### Alternative Methods

There are two common methods of star sighting:

1. **Adjust index shade glasses to diminish light transmission as mentioned above.** Horizon shade glasses have to be adjusted only to reduce brightness of reflections on the water. Face to the direction of the celestial body. Observe the horizon through telescope and horizon mirror. Move the alidade up and down (accidentally) until the image of the star appears. Now engage the lever and carry out fine adjustment and proceed as mentioned above.
2. **Adjust index shade glasses to diminish light transmission as mentioned above.** Horizon shade glasses have to be adjusted only to reduce brightness of reflections on the water. Precalculate the star height and move the index arm to this angle. As the field of view of the telescope is 8° the intended star can be found easily.

### Finding the Position

The apparent height measured as written before has to be corrected before starting the mathematical treatment. The corrections can be found in the nautical almanach. In addition, at the moment of altitude measurement, the Greenwich time (world time or UTC) has to be filed. Both, star height and UTC will give one line of position (LOP). The intercept of two or more LOPs will give the true position, the FIX.

The mathematical procedure cannot be explained here. Refer to the relevant literature, like "American Practical Navigator" by Nathaniel Bowditch et al., U.S. Defense Mapping Agency, or others.

### Memory Foil

At the sextant grip one will find a white foil. This is to note the measured sextant altitude with a lead pencil. Take the sextant with the left hand at the frame so the right hand is free to write. Erase the writing with your thumb.

Memory foil, use  
lead pencil to note  
the star altitude



## ***Terrestrial or Horizontal Angle Observations***

This measurement can be used to find a position near to the coast.

Swing out all shade glasses and set the alidade to zero. When the instrument is held horizontally, the right-hand object will be sighted first. One can see simultaneously the directly seen (through the horizon mirror) and the doubly reflected (reflected by horizon and index mirror) picture. Move the alidade forward. Simultaneously turn yourself to the left and keep the doubly reflected picture in view. The second left object will appear from left and can be brought exactly in line with the first right-hand object.

Reading of angle will be carried out same as described above. In the literature you will find descriptions how to find your position with one or two angles measured as above.



## ***Range Finding***

The distance to a terrestrial object of known height can be calculated by measuring the apparent height with a sextant. The nearer the object the higher will be the apparent angle between top and bottom. One has to distinguish between objects in front of or behind the visual horizon. The relevant formulae will be found in the nautical literature.

There are special sextant-like instruments called stadimeters with an expanded scale for small angles especially for this application.

### ***Adjustment of Horizon and Index Mirror***

There are two different kinds of sextant errors: the so-called small errors (mirror position errors) and the large errors (caused by excentricity of the index arm pivoting, errors of graduation ...). The small mirror errors can be recognized and must be corrected by the navigator himself. The large errors, however, cannot be recognized and cannot be corrected by the user. If the navigator thinks that there could be such a large error he should contact a qualified workshop. Reasons for large errors may be bad workmanship, heavy knocks, shock or drop of the sextant.

When the sextant is in use, the small mirror errors may become apparent in the course of time. Also the possible reasons here may be knocks or shock.

It is therefore necessary to ensure the following:

1. The index mirror must be at right angles to the plane of the instrument. Any inclination against the vertical is called tilt error of the index mirror.
2. The horizon mirror must be at right angles to the plane of the instrument. Any inclination against the vertical is called tilt error of the horizon mirror.
3. The index error must be 0.



Tilt errors produce a lateral displacement of the directly seen and doubly reflected image, index errors produce a vertical displacement. It is very important to correct index errors as they will cause erroneous observations which will result in wrong positions. Therefore index error should be checked before each observation. The mirrors fixed within the frames tend to have stable set points. If these set points are not at positions of zero error it can be advantageous not to adjust the mirror by the correction screws but to adding or subtracting the error value from the observed height. This is recommended for smaller errors because this will prevent loosening of the correction screws within their threads.

Too frequent adjustment of these mirror adjusting screws should be avoided, particularly as tightening and loosening will work out their threads.

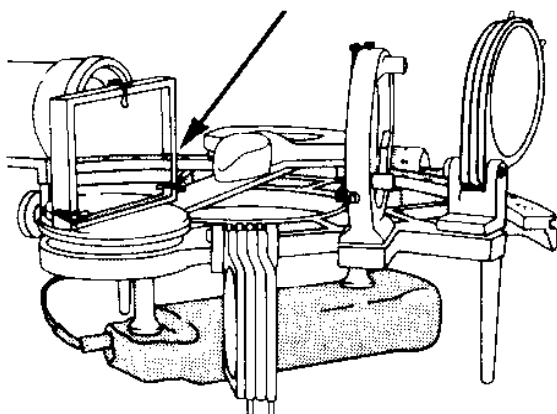
## *Tilt Error of the Index Mirror*

The index mirror must be at right angles to the plane of the instrument. In order to determine whether the index mirror is perpendicular to the plane of the instrument, the alidade should be positioned approximately at the centre of the graduated arc. Now look from direction of the index mirror, passing the inner edge of this mirror, at the zero point of the graduated arc. Next to this, reflected in the mirror, the opposite end of the graduated arc will become visible. If the two images are level a), the index mirror is correctly positioned. If the two images are not level b) the index mirror has to be adjusted by means of the correction screw as shown in the following illustration.

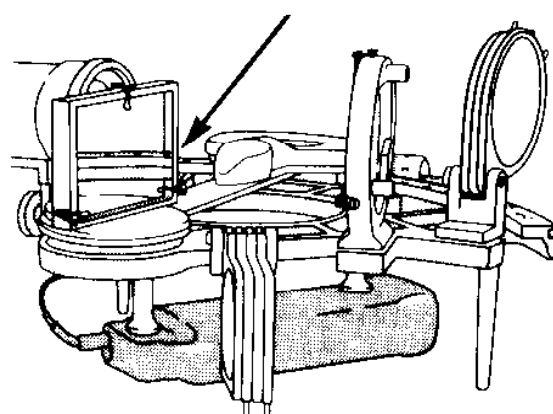
Smaller differences are tolerable because these errors do not directly affect the measuring accuracy.



Take the sextant like this to identify and correct tilt error of index mirror



a)



b)

**Tilt Error of the Horizon Mirror**

The horizon mirror must be at right angles to the plane of the instrument.

Set the alidade to the zero point of the graduated arc and the drum as well. If the horizon mirror is parallel to the (corrected) index mirror, then the reflected and the directly seen image of an object will coincide (if the object distance is over 3 nm). If the images do not coincide the horizon mirror has to be adjusted. There are the two following methods to do this:

1. Superimposition check (for fullview horizon mirrors only)

The sun (make sure applying the right shade glasses!), a fixed star, or a distant terrestrial object has to be observed. If the superimposition of reflected and directly seen image is exact, the horizon and index mirrors are parallel. If the sextant is held vertically in the right hand and the images appear laterally displaced then the horizon mirror is tilted. Correct this by using the screw as shown in the illustration on page 12.

2. Visible-horizon check (for traditional split view and fullview horizon mirrors)

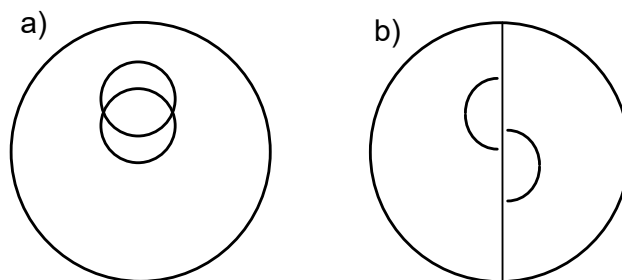
To begin, the instrument is held vertically as it is held for celestial observations. Move the alidade so that the image of the directly seen horizon is made to coincide with its reflected image. The instrument is then, for example, turned clockwise round the axis of the telescope through an angle of approximately 45°. If the directly seen horizon and its reflected image still coincide, the horizon mirror is correctly positioned. If both images move up and down to each other, the horizon mirror is tilted. The necessary correction can be made by adjusting the screw as shown in the illustration on page 12.

**Index Error**

If the index mark and the drum as well of the alidade point to zero of the arc then both mirrors should be parallel (tilt errors are already removed). This is not a matter of fact in every case so the angle reading will require correction.

This is known as the index correction. Proceed as follows to correct:

1. Set the alidade (index arm ) to zero. It is necessary to make a fine adjustment using the drum.
2. Observe a celestial body (make sure applying the right shade glasses!) through the horizon and index mirrors. Both pictures coincide more or less. In case of the fullview horizon mirror a) both pictures of the sun are superimposed, in case of traditional split view horizon mirror b) half of the celestial body is on the right and half of it on the left side of the field of view. Carry out the correction by adjusting screw as shown on page 12.

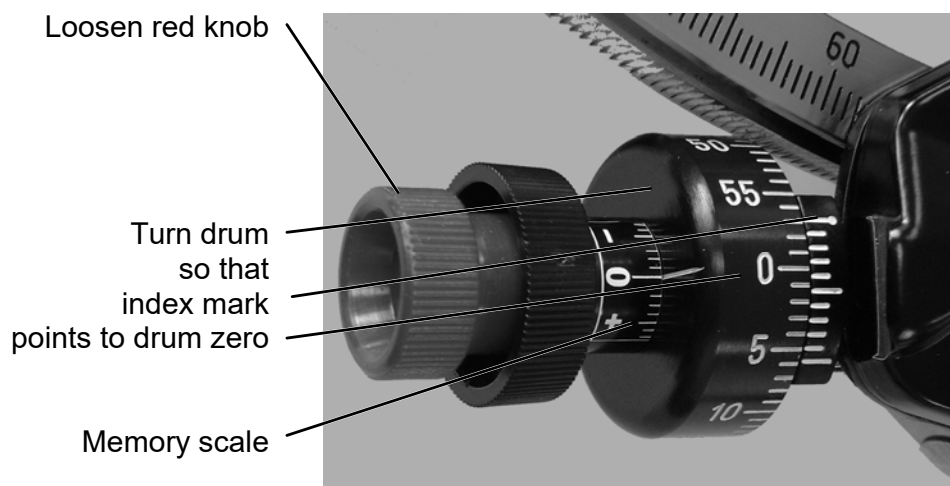


## ***Index Error Correction by the Red Knob***

The index error must be checked and removed before each measurement as it will falsify the result.

In chapter "Adjustment of Horizon and Index Mirror", one will find a detailed description of the nature of this error. It will also be explained how to correct it your own by adjusting the mirror position. Alternatively the error can be eliminated by adding or subtracting its value to the measured sextant altitude.

The position of the mirror in its frame often keeps stable set-points and each time one tries to adjust it by turning the adjusting screws it will return to the former position and the index error appears again. Under these circumstances adjusting of mirror is not recommended. The more frequently one uses the adjusting screws the more probable will be the loosening of the thread. Therefore it is better to correct the index error with the red knob of the drum. To do this move alidade and drum to zero. Observe the horizon. Carry out fine adjustment of the drum watching both pictures of the horizon so that they match each other. Now unscrew the red knob and turn the drum so that the zero mark of the drum is at the index mark of the vernier. With this the sextant is ready to carry out the star altitude measurement, the index error does not need any further consideration.



## ***Changing the Telescope***



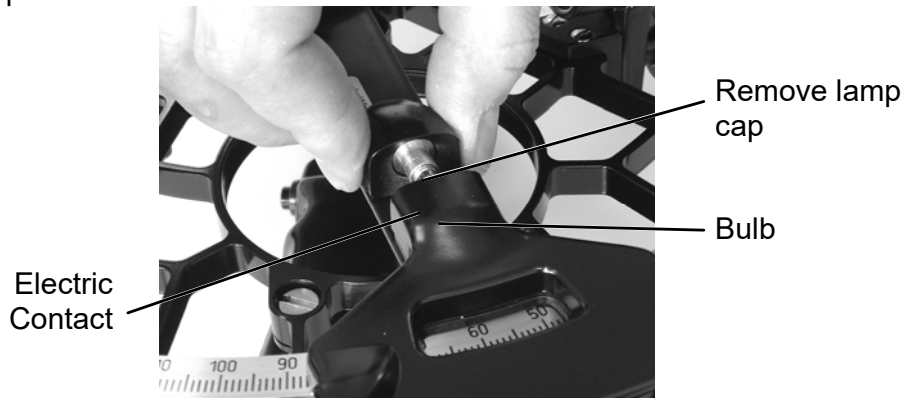
The telescope is fixed to the sextant by a knurled knob. No adjustment is necessary in order to exchange one telescope against another. But care must be taken to ensure that it is screwed securely to the frame.

### ***Illumination and Replacement of Batteries***

Batteries for light are already inserted into the sextant handle when delivered.

The illumination lights up the index mark and drum with vernier. This simplifies measurement readings at night. Open the sextant handle by using of the knob to change the batteries (2 off type R6 or AA).

The bulb can be replaced by pulling out the illumination cap of the light leading frame as shown in the following picture.



### ***Care and Maintenance***

Precision mechanical instruments must be treated with extra care. They should never be knocked or dropped. The instrument should either be held with the right hand gripping the handle, or, when it is being taken out of its case or handed to someone else, with the left hand holding the frame of the instrument.

A fine hair brush should be used to clean the mirrors, tinted glasses, telescopic lenses and the graduated arc from dry salt caused by spray water, or dust. In case the mirrors are cleaned this way or if they are touched accidentally one has to re-adjust them. If these parts are wet, they should be cleaned carefully with a soft chamois leather or fluff-free linen cloth. A chamois leather or linen cloth should be used to dry the body of the instrument if it has been exposed to rainwater, spray or moisture in any other form.

The glass components should not be exposed to direct sunlight if they are wet, as this will cause brownish stains. A cotton-wool swab soaked in pure alcohol should be used to remove salt residue from the mirrors and glass components.

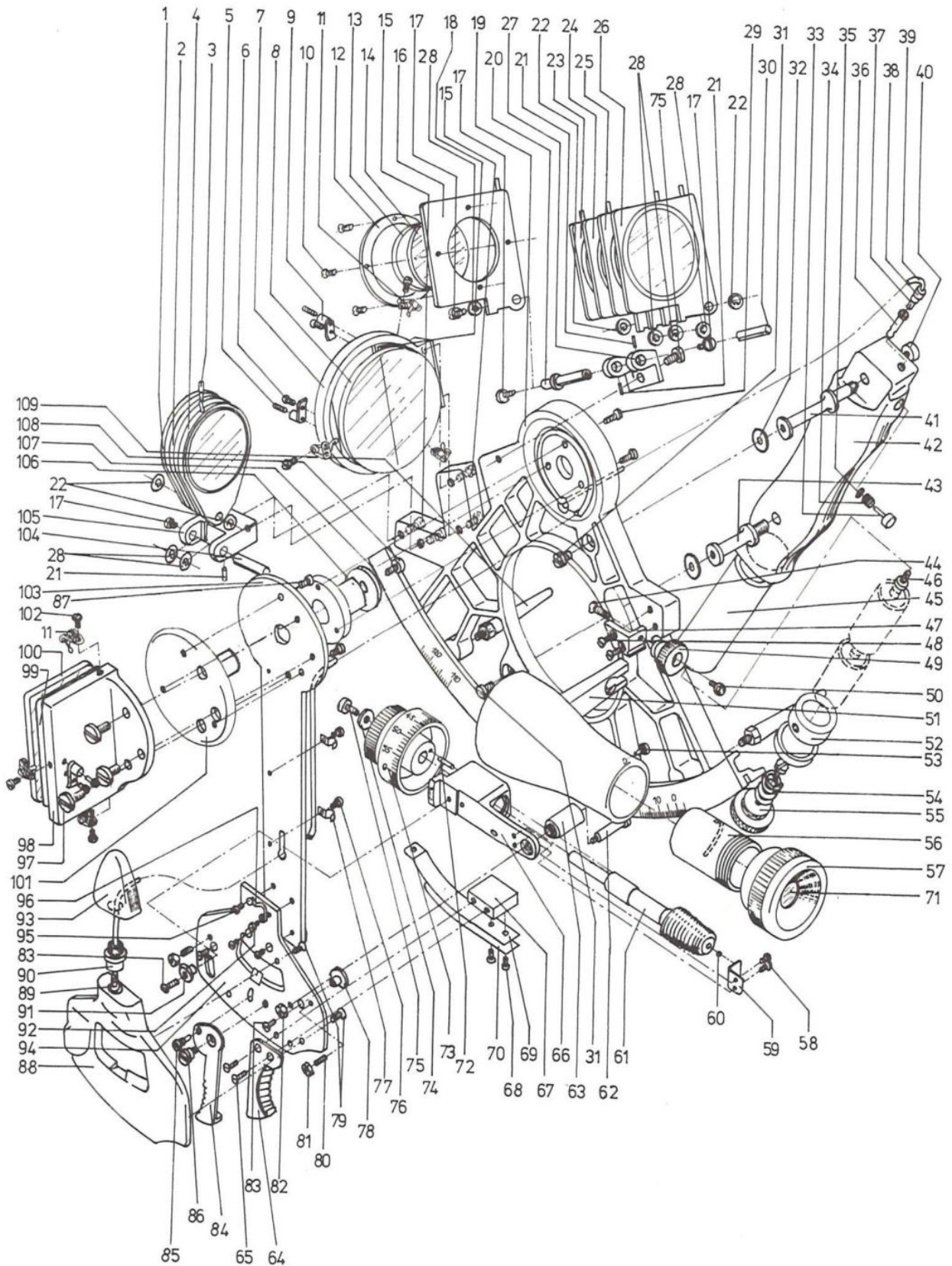
Exposing the sextant unnecessarily to direct sunlight should be avoided at all times. Heat from the sun may cause the cement between the lenses of the telescope to cumber, which will stain the lenses (sun spots).

Acid-free oil (non resinous) should be applied sparingly to the screw of the drum from time to time. When the instrument is being placed in its case, make sure that the instrument is dry (otherwise humid air inside the case may cause fungus attack), swing the shade glasses in storage position, alidade to zero and close the case carefully.

### ***Exchanging the Mirrors***

Generally the exchange of the traditional split view mirror with frame against a fullview horizon mirror with frame or the other way round is not critical and can be done by the navigator himself. After installation the mirror position has to be corrected carefully (ref. to chapter "Adjustment of Horizon and Index Mirror").

(14/Wo/136A)





*Manufacturers  
of Nautical Instruments*

Am Lunedeich 131 (Kompasshaus)  
D-27572 Bremerhaven, Germany  
Tel.: +49 (0)471 483 999 0  
Fax: +49 (0)471 483 999 10  
sales@cassens-plath.de  
www.cassens-plath.de



## ***BOBBY SCHENK Sextante***

***Manual de uso***

### **Cassens & Plath GmbH**

*Manufacturers of Nautical Instruments*

*Am Lunedeich 131 (Kompasshaus)*

*D-27572 Bremerhaven, Germany*

*Phone +49 471 483 999 0*

*Fax +49 471 483 999 10*

*E-mail: [sales@cassens-plath.de](mailto:sales@cassens-plath.de)*

*<http://www.cassens-plath.de>*



## **Contenido**

Aplicaciones	3
Datos técnicos	3
Construcción	4
Cómo funciona un sextante	5
Sextante en la caja	6
Observaciones celestiales	7
Métodos alternativos	8
Hallazgo de la posición	8
Lámina de memoria	8
Mediciones de ángulos horizontales	9
Determinación de la distancia	9
Corrección de la posición del espejo de horizonte y espejo de índice	10
Error de inclinación del espejo de índice	11
Error de inclinación del espejo de horizonte	12
Error de índice	12
Corrección de error de índice con la perrilla roja	13
Cambio del ocular de la mira telescópica	14
Iluminación y reemplazo de la batería	14
Cuidado y mantenimiento	14
Reemplazo de los espejos	14
Elementos del Sextante	15

## **Primer uso**

**Antes de la primera medición, se debe verificar la posición del espejo y, si es necesario corregirlo!**

**Los espejos pueden haberse desajustado debido a un impacto durante el transporte.  
Ver sección: Corrección de la posición del espejo.**

### Aplicaciones

El sextante se utiliza para determinar la ubicación astronómica en el mar. En las aguas costeras, se puede tomar las mediciones de ángulos horizontales de puntos de referencia ubicados en la orilla que también nos pueden dar nuestra posición. Con un sextante, el navegante mide el ángulo vertical entre el horizonte visible y un cuerpo celeste.

Con este ángulo aparente, se puede calcular la altura real de la estrella, lo que es necesario para los cálculos del astro mediante la aplicación de correcciones las cuales se encuentran en el almanaque náutico. Al mismo tiempo que se mide el ángulo de la estrella, se debe tomar la hora media de Greenwich (hora mundial o UTC) determinada.

La altitud de la estrella ( $av$  – altura verdadera), el UTC y la posición aproximada solo permiten calcular una línea de posición (LOP). La intersección de dos LOP's da la posición verdadera o FIX.

### Datos técnicos

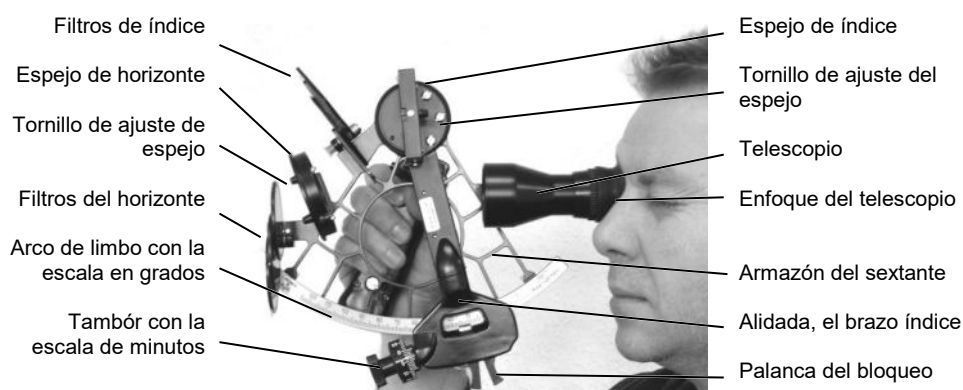
Rango del ángulo de la medición .....	-5° ... + 125°
Errores del instrumento .....	<+/- 5"
Precisión de lectura .....	10" o 0.17'
Peso .....	1,8 kg
Baterías tipo AA o R6 (1,5 V) .....	2
Espejo del Horizonte.....	de vista completa
Dimensiones del espejo índice .....	56 x 42 mm
Dimensiones del espejo del horizonte .....	Ø 56 mm
Material de caja de almacenamiento .....	madera
Material de mango .....	latón resistente al agua de mar
Material de marcos de espejo .....	aleación de magnesio resistente al agua de mar

### 4 x 40 Telescopio (anteojo)

Principio .....	Galileo, imagen vertical
Aumento .....	4 x
Diámetro del objetivo (lente) .....	40 mm
Ángulo de la visión .....	8°
Campo de visión .....	131 m/1000
Distancia del ojo .....	5 mm
Luminosidad, geométrica .....	100
Factor crepuscular .....	12.7
Enfoque .....	ocular giratorio



## Construcción



En su parte inferior, el sextante lleva el arco o limbo con una graduación desde  $-5^{\circ}$  a  $+125^{\circ}$ . Se puede usar un ángulo de más de  $90^{\circ}$  para verificar una caída inusual del horizonte. La alidada o brazo de índice, pivota al carril por medio de un cojinete especialmente diseñado que otorga un mínimo de holgura. Unido al extremo superior del brazo índice está el espejo índice. El extremo inferior del brazo índice, soporta el tambor graduado con perilla moleteada y el tornillo tangente, el vernier, la palanca y la marca índice para leer los grados completos. El tambor tiene unidades de escala de  $1'$ . Los minutos decimales se pueden leer en la "escala de vernier" llamada también ("nonius").

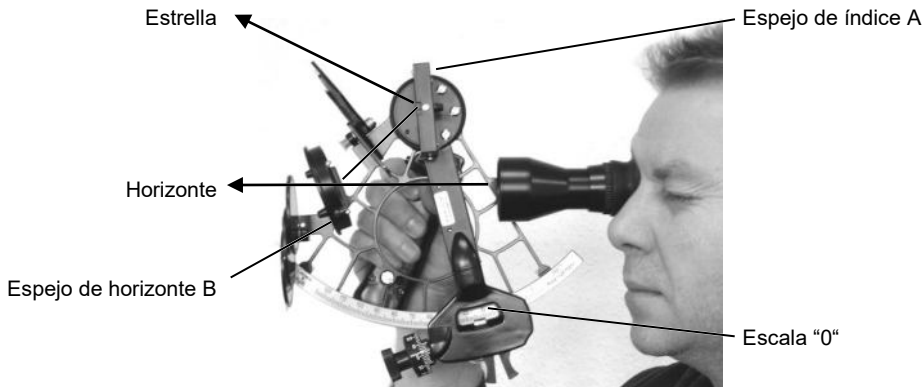
El telescopio es desmontable y se fija mediante un tornillo moleteado al cuerpo del sextante. El ocular es giratorio para enfocar. El sistema óptico, de  $4 \times 40$  mm, que es lo suficientemente luminoso para las observaciones del crepúsculo, también tiene un aumento suficiente para las mediciones del ángulo horizontal, utilizando puntos de referencia de la costa.

El espejo del horizonte está firmemente sujeto al marco sextante frente al telescopio. Delante de él, está instalado un conjunto de 3 lentes filtros circulares de diferentes colores para disminuir los reflejos del sol en la superficie del agua. Un conjunto de 4 filtros con diferentes graduaciones (angulares) se encuentran entre el espejo del horizonte y el espejo de índice. Estos filtros se utilizan para disminuir la luz del cuerpo celeste (por ejemplo del Sol). Para garantizar un brillo aproximadamente uniforme de la imagen de la estrella y del horizonte, los vidrios polarizados tienen una transparencia sistemáticamente graduada y se pueden girar siguiendo la trayectoria del haz de forma individual o en grupos. Todos los filtros detienen la transmisión de luz no visible (de alta frecuencia) por lo tanto, no hay riesgo que los rayos UV dañen a los ojos cuando se mira al Sol.

Las patas y el asa, con el compartimento de la baterías para la iluminación, están unidos a la parte inferior del marco del sextante.

El luminoso espejo del horizonte de visión completa, extiende el campo de visión a lo largo del horizonte en un 95% en comparación con el espejo tradicional y, dependiendo de la longitud de onda de la luz, cumple con las necesidades del ojo humano con respecto a la relación reflexión/transmisión de luz. El espejo de horizonte de vista dividida tradicional, por otro lado, permite una vista de horizonte directa, no atenuada. Esto puede ser ventajoso en malas condiciones visuales, como en el crepúsculo. El límite vertical de plata / transparencia facilita el hallazgo vertical en la observación.

### Funcionamiento del Sextante



#### Los principios de medición se pueden representar de la siguiente manera:

El espejo de índice **A** refleja la luz de la estrella hacia el interior de la superficie del espejo del horizonte **B** y a continuación este refleja la luz a las lentes del telescopio. Así, el navegante observa la estrella a través del telescopio doblemente reflejada. Como el espejo del horizonte también permite pasar la luz, el observador verá también la imagen del horizonte directamente a través del telescopio. Por lo tanto, uno tiene que distinguir entre la visión directa del horizonte y la visión doblemente reflejada. El espejo de índice **A** se puede ajustar moviendo la alidada.

Cuando el índice de alidada, marca cero grados en el limbo, los espejos **A** y **B** están paralelos. Entonces, el observador ve dos imágenes (la vista directamente y la doblemente reflejada) del mismo objeto.

Ambas imágenes deben estar exactamente superpuestas si la posición del espejo está libre de errores. Si estas dos imágenes no coinciden exactamente en el sentido vertical, entonces esto significa que hay un error de índice (ya sea "+" o "-"), lo cual requiere corrección de todas las mediciones. Si ambas imágenes se desplazan horizontalmente, una contra otra, entonces hablamos de un error de inclinación, que también debe corregirse. Por lo general, normalmente se encontrará con una combinación de ambos errores.

Para medir el ángulo vertical entre el horizonte y la estrella, el observador debe mover la alidada a lo largo del limbo hasta que la imagen reflejada de la estrella se superponga (alineada) con la imagen directa del horizonte. El método de observación se explicará en detalle más adelante.

Según la ley de reflexión de la luz, el ángulo en el que se ha girado el espejo índice es la mitad del ángulo entre la estrella y el horizonte.

Por esta razón, el limbo del instrumento se ha graduado para que la lectura se pueda hacer de inmediato, sin conversión. El rango de medición de sextante es  $\approx 120^\circ$ , de modo que el ángulo de la curva del arco es solamente de  $\approx 60^\circ$ . Esto le da al sextante su nombre porque  $60^\circ$  es la sexta parte de un círculo completo.

### **Sextante en la caja**

Colocando el sextante en su caja, asegúrese de que el instrumento esté seco, de lo contrario el aire húmedo dentro de la caja puede causar que se produzcan hongos.

En la caja encontrará los siguientes elementos:

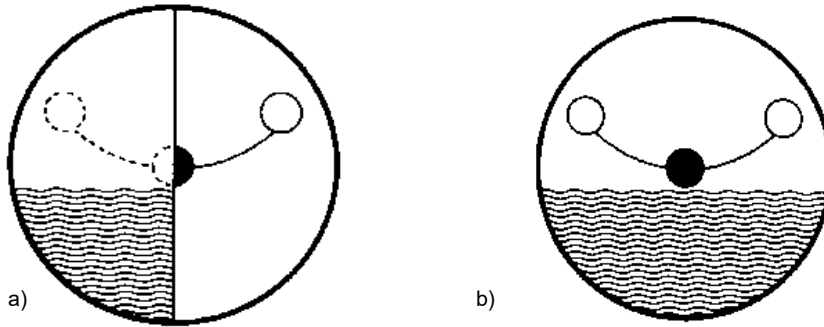
Llave de ajuste de espejo, el certificado, cepillo de limpieza (para limpiar los dientes del arco de limbo de la sal seca), paño de limpieza de lentes.



**Las observaciones celestiales****¡Cuidado, no mire directamente al Sol sin aplicar los filtros que reducen la luminosidad!**

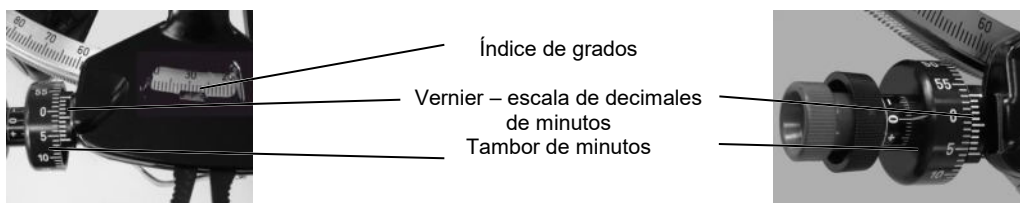
El sextante debe mantenerse verticalmente.

1. Prepare la observación eligiendo filtros adecuados, si se va a medir la Luna o el Sol. Esto se debe hacer mirando directamente a través de los filtros y no por el telescopio. Combina los tonos y la graduación de los filtros según sea necesario. Los filtros circulares también sirven para reducir los reflejos de la luz sobre la superficie del mar. Incluso estos deben ajustarse al brillo del Sol, si se utiliza el siguiente método.
2. Compruebe los errores de índice e inclinación (consulte el capítulo "Ajuste del Espejo de Horizonte y Espejo de Índice"). Si hay algún error, anótelos para la corrección aritmética posterior, o ajuste la parilla roja, tal como se describe en el capítulo anterior.
3. Mueva la alidada a cero y observe la estrella. Verá la estrella dos veces: la imagen doblemente reflejada y la que se ve directamente a través del espejo del horizonte.
4. Baje la estrella al horizonte. Para hacer esto, apriete la palanca del desbloqueo y mueva el brazo de la alidada lentamente hacia adelante. La imagen directamente vista y reflejada de la estrella se separará. Siga la imagen inferior (imagen reflejada) de la estrella bajando el sextante lentamente. Cuando el horizonte aparezca en el campo de visión desde abajo, suelte la palanca bloqueando el brazo de la alidada. Ahora realice un ajuste fino, girando el tambor hasta que la estrella toque el horizonte (la estrella "besa" el horizonte).



5. El sextante debe mantenerse exactamente vertical a la hora de medir el ángulo de la estrella, de lo contrario la altitud medida será demasiado alta. Para evitar esto, gire (balancee) el sextante alrededor del eje del telescopio. La estrella describirá un arco ("balanceando el arco"). Únicamente el punto más bajo tiene que tocar el horizonte. Consulte la ilustración anterior: **a)** espejo de horizonte dividido - tradicional, **b)** espejo de horizonte de vista completa.

6. Lea los grados completos de altura de la estrella en el índice de la alidada, los minutos en el tambor y los minutos decimales en el vernier (ver el dibujo).



### **Métodos alternativos**

Hay dos métodos comunes de observación de estrellas:

- 1. Ajuste de los filtros de índice para disminuir la transmisión de la luz como se mencionó anteriormente.** Los filtros polarizados solo se necesitan para reducir los reflejos en superficie del agua. Gire el sextante hacia la dirección donde está el cuerpo celeste. Observe el horizonte a través del telescopio y el espejo del horizonte. Ahora mueva la alidada hacia delante y hacia atrás (probando) hasta que aparezca la imagen de la estrella. Ahora bloquee la alidada soltando la palanca y realice un ajuste fino girando el tambor.
- 2. Ajuste los filtros de índice para disminuir la transmisión de luz como se mencionó anteriormente.** Los filtros de horizonte, sirven para reducir los reflejos en el agua. Intente estimar la altura de la estrella y mueva el brazo índice a este ángulo. Como el campo de visión del telescopio es 8°, la estrella deseada se puede encontrar fácilmente incluso si el pronóstico es inexacto.

### **Hallazgo de la posición**

La altura aparente medida, como se escribió anteriormente, debe corregirse antes de comenzar los cálculos matemáticos. Los valores de las correcciones que hace falta aplicar, se pueden encontrar en el Almanaque Náutico. Hay que apuntar el tiempo exacto de la medición, hora de Greenwich, (hora mundial o UTC). Línea de posición LOP (línea base) es resultado tanto de la altura de la estrella como de la hora mundial. La intersección de dos o más LOP's nos dará la posición verdadera, FIX. El procedimiento matemático no se puede explicar aquí. Consulte la literatura especializada relevante como: "American Practical Navigator" de Nathaniel Bowditch, o publicaciones de la "Agencia de la Cartografía de Defensa de EE.UU." u otros.

### **Lámina de memoria**

En el agarre del sextante se encontrará una lámina blanca. Esta lámina sirve para anotar la altitud del sextante medida con un lápiz. Tome el sextante con la mano izquierda por el marco para que la mano derecha pueda escribir libremente. Borre la escritura con su pulgar.

Lámina de memoria.  
Utilice un lápiz para anotar  
la altitud de la estrella



### ***Mediciones de ángulos horizontales (terrestres)***

Este tipo de mediciones se pueden utilizar para encontrar una posición cerca de la costa, midiendo el ángulo horizontal entre puntos de referencia.

Saque todos los filtros y ajuste la alidada a cero. Sujete el sextante horizontalmente, primero apunte al punto de referencia correcto, el objeto de la derecha se verá primero. Puede ver la imagen directamente (a través del espejo del horizonte) y la imagen doblemente reflejada (sobre el espejo del horizonte y el espejo índice) al mismo tiempo. Ahora mueva la alidada hacia adelante.

Al mismo tiempo gire hacia la izquierda y observe a la derecha, la imagen doblemente reflejada. Cuando el segundo objeto aparezca en el campo de visión desde la izquierda, suelte lentamente el trinquete (la palanca del bloqueo) de la alidada y alinee exactamente ambos objetos. La lectura del ángulo se realizará de la misma manera que la descrita anteriormente.

En la literatura encontrará descripciones sobre cómo encontrar su posición con uno o dos ángulos medidos como se describe anteriormente.



### ***Determinación de la distancia***

La distancia a un objeto terrestre de altura conocida (faro) se puede determinar a partir de la altura aparente medida con el sextante. Cuanto más cerca esté el objeto, mayor será el ángulo aparente entre el pie y la punta.

Las fórmulas de cálculo para los objetos ubicados delante o detrás del horizonte visual son diferentes. Estas fórmulas se pueden encontrar en la literatura náutica.

Para las determinaciones de distancia profesionales, existen dispositivos especiales de tipo sextante, llamados estadímetros, en los que el rango de medición se limita a ángulos pequeños.

### **Ajuste del posición del espejo (espejo del horizonte y espejo del índice)**

Hay dos tipos diferentes de errores del sextante: Los llamados errores pequeños (errores posicionamiento del espejo) y los errores grandes (causados por el posicionamiento excéntrico de alidada, errores en la división de grados, etc.). Los pequeños errores de espejo pueden ser reconocidos y deben ser corregidos por el propio navegante. Sin embargo, los errores grandes no pueden ser reconocidos y remediados por el usuario.

Si el navegante sospecha que el sextante puede tener un error grande, debe comunicarse con un taller cualificado de sextantes. Las razones de los grandes errores pueden ser el mal uso, golpes fuertes, o caída del sextante.

Cuando el sextante está en uso constante y prolongado, los pequeños errores de espejo pueden volverse evidentes en el transcurso del tiempo. También las posibles razones de fallos pueden ser golpes o choques.

Por lo tanto, es necesario garantizar lo siguiente:

1. El espejo índice debe estar en ángulo recto respecto al plano del sextante (perpendicularmente). Cualquier inclinación que no sea la vertical se llama error de inclinación del espejo índice.
2. El espejo del horizonte debe estar en ángulo recto respecto al plano del instrumento (perpendicularmente). Cualquier inclinación que no sea la vertical se llama error de inclinación del espejo del horizonte.
3. El error de índice debe ser "0".



Los errores de inclinación causan un desplazamiento lateral entre la imagen vista directamente y la doblemente reflejada, los errores de índice producen un desplazamiento vertical. Es muy importante corregir los errores de índice, ya que provocan mediciones incorrectas, y darán lugar a posiciones erróneas. Por lo tanto, el error de índice debe verificarse y corregir antes de cada medición.

Los espejos fijados dentro de sus marcos tienden a tener puntos de ajuste fijos. Si estas posiciones estables no coinciden con la posición cero, a menudo es mejor no corregir la posición del espejo, sino sumar/restar el valor del error del ángulo de altura observada. Esto se recomienda especialmente para las desalineaciones más pequeñas, ya que de esta manera se evita que se aflojen los tornillos de corrección dentro de sus roscas.

Se debe evitar la corrección demasiado frecuente de los tornillos de ajuste del espejo, especialmente porque apretarlos y aflojarlos desgasta sus roscas.



**Error de inclinación del espejo de índice**

El espejo índice debe estar en el ángulo recto respecto con el plano del instrumento. Para determinar si el espejo de índice está perpendicular al plano del instrumento, la alidada debe colocarse en el centro del arco del limbo graduado con escala de grados. Ahora mire desde la dirección del espejo de índice, pasando el borde interior de este espejo, hacia el punto cero de la escala graduada. Al mismo tiempo, en el espejo de índice, se hará visible reflejado el extremo opuesto del arco de limbo graduado (mira los dibujos debajo).

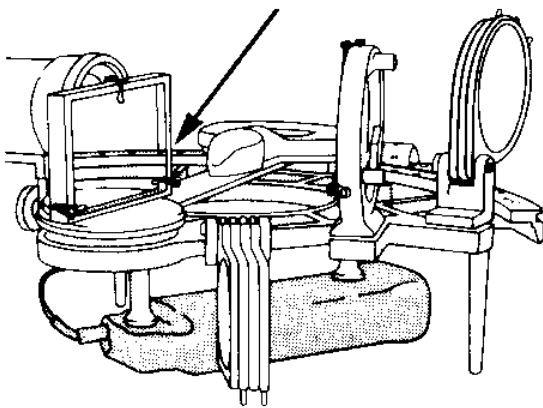
Si las dos imágenes están en el mismo nivel (**A**), el espejo índice está colocado correctamente.

Si las dos imágenes (real y reflejado) no están niveladas (**B**), el espejo índice debe ajustarse mediante el tornillo de corrección como se muestra en la ilustración.

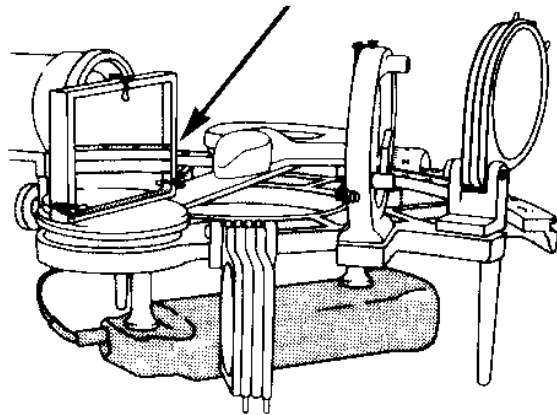
Las pequeñas desviaciones son tolerables porque estos errores no afectan directamente la precisión de la medición.



Agarre el sextante de esta manera para detectar y corregir el error de inclinación del espejo de índice



a)



b)

### **Error de inclinación del espejo de horizonte**

El espejo del horizonte debe estar en ángulo recto con el plano del sextante. Coloque la alidada exactamente en el punto cero del arco graduado y el tambor también. Si el espejo del horizonte es paralelo al espejo de índice (previamente corregido), la imagen vista directamente y la reflejada de un objeto coincidirán exactamente (siempre que la distancia al objeto sea mayor a 3 Nm). Si las dos imágenes no coinciden, se debe ajustar el espejo del horizonte.

Existen los dos métodos para hacer esto:

1. Comprobación de superposición (solo para espejos horizontales de vista completa)

Para hacer esto, observe el Sol (¡asegúrese de aplicar los filtros adecuados!), una estrella fija, o un objeto terrestre distante. Si la superposición de la imagen que se ve directamente y la imagen reflejada es exacta, los espejos del horizonte y de índice son paralelos. Sin embargo, si el sextante se mantiene verticalmente en la mano derecha y las imágenes aparecen desplazadas lateralmente, entonces este es un error de inclinación del espejo. El ajuste se realiza con el tornillo de fijación tal como se muestra en la ilustración en la página 12.

2. Verificación del espejo de horizonte visible - (valido para espejos de horizonte dividido tradicional y los de vista completa)

Para comenzar, el instrumento se sostiene verticalmente como se sostiene para observaciones celestes. Mueva la alidada y el tambor para que la imagen vista directamente y la reflejada coincidan. Ahora gire el sextante aproximadamente 45° en el sentido de agujas del reloj alrededor del eje del telescopio, si la imagen del horizonte que se ve directamente y la reflejada coinciden, significa que el sextante está libre del error de inclinación del espejo de horizonte y el espejo está fijado correctamente. Pero si ambas imágenes se mueven (desplazan) hacia arriba y hacia abajo, significa que el espejo del horizonte tiene un error de inclinación. La corrección necesaria se puede hacer ajustando el tornillo, tal como lo muestra la ilustración en la página 12.

### **Error de índice**

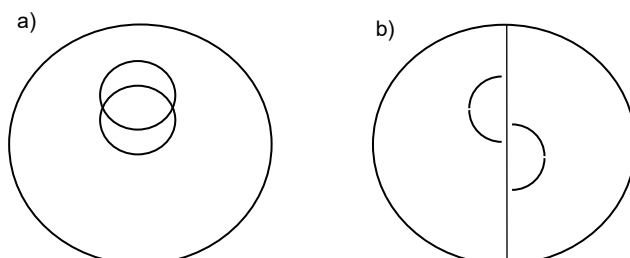
Si tanto la alidada como el tambor se establecen a cero en el arco, los espejos de índice y del horizonte, deben ser paralelos (siempre que se hayan eliminado los errores de inclinación!). Si este no es el caso, se trata de un error de índice. Para corregirlo proceda de la siguiente manera:

1. Establezca la alidada (brazo de índice) en la posición cero. Realice un ajuste fino con el tornillo de tambor.

2. Mire el Sol o otra estrella (¡asegúrese de aplicar los filtros correctos!) La imagen vista directamente y con doblemente reflejada por los espejos muestra un desplazamiento de altura (vertical). Con el espejo de horizonte de vista completa, las imágenes aparecen como en la figura

**a)** ambas imágenes del Sol están superpuestas, lo mismo ocurre en el caso del espejo de visión clara. En el caso del espejo de horizonte de media vista tradicional se verán como en la ilustración

**b)** la mitad del cuerpo celeste está a la derecha y la otra mitad del lado izquierdo del campo de visión. Realice la corrección con el tornillo de fijación correspondiente tal como se muestra en la página 11.



### **Corrección de error de índice con la parilla roja**

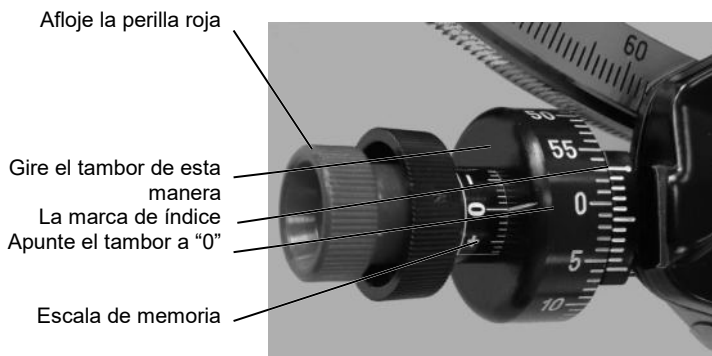
Los errores de índice en el sextante deben verificarse antes de cada observación, y si es necesario eliminarse, ya que conducen a las mediciones incorrectas y falsifican el resultado. En el capítulo: "Ajuste del espejo del horizonte y el espejo índice", se encontrará una descripción detallada de la naturaleza de este error.

También se explicará cómo lo puede corregir usted mismo, ajustando la posición del espejo. Alternativamente, el error de índice también puede eliminarse sumando o restando su valor a la altitud sextante medida. La posición del espejo, en su marco, a menudo mantiene puntos de ajuste estables, de modo que incluso después de ajustar los tornillos de ajuste, este después de un tiempo retorna a su posición anterior y el error vuelve a aparecer nuevamente.

Por este motivo no se recomienda ajustar los espejos. Cuanto más frecuentemente se usen los tornillos de ajuste de los espejos, más probable será que con el tiempo se produzca el desgaste de los cojinetes de los tornillos .

Por lo tanto, es mejor corregir el error de índice utilizando la perilla roja del tambor. Para hacer esto, mueva la alidada y el tambor a cero. Ahora mire el horizonte. La imagen del horizonte vista directamente y la imagen del horizonte reflejada en el doble espejo deben ser congruentes. Para conseguir esto, haga el ajuste fino apropiado con la perilla del tambor.

Ahora desenrosque el tornillo rojo y gire el tambor de modo que la marca cero del tambor esté en la marca del índice del vernier. Ahora el sextante está listo para llevar a cabo la medición de altitud de la estrella, ya no es necesario tener en cuenta el error de índice y se puede considerarlo como cero.



### **Reemplazo del telescopio**

El telescopio se fija al sextante con un tornillo moleteado.

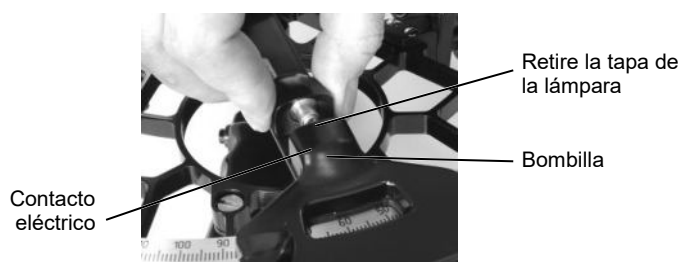
No es necesario ningún ajuste adicional después de intercambiar un telescopio por el otro.

Pero se debe tener cuidado y asegurarse de que la sujeción esté firmemente atornillada de forma segura a la vía.

### **Iluminación y reemplazo de la batería**

Las baterías de la luz ya están insertadas en el mango del sextante en el momento de la entrega del dispositivo. La iluminación ilumina la marca de índice y el tambor con vernier (nonius).

Esto simplifica las lecturas durante las mediciones nocturnas. Para cambiar las baterías (2 de tipo R6 o AA) hay que abrir el tornillo moleteado ubicado en la base del mango del sextante. La bombilla se puede reemplazar quitando la tapa del soporte ubicado en el brazo de la alidada, tal como lo muestra la siguiente imagen.



### **Cuidado y mantenimiento**

Los instrumentos mecánicos de precisión deben manejarse con especial cuidado. Nunca deben ser golpeados o caerse. El instrumento debe sostenerse con la mano derecha agarrando por el mango, cuando se lo saca de su caja para entregárselo a otra persona, sujetamos el sextante con la mano izquierda por el marco. Los espejos, telescopio, filtros, lentes del telescopio y dientes del arco del limbo se pueden limpiar con un cepillo fino para sacar la sal seca depositada con salpicaduras de agua. Solo cuando estas elementos se hayan humedecido, se pueden limpiar con un paño limpio de algodón suave sin polvo para no provocar ralladuras.

Después de la limpieza, se debe verificar nuevamente la posición de los espejos. También es necesario revisarlos si se ha tocado accidentalmente los espejos. Si estas partes están mojadas, deben limpiarse cuidadosamente con una gamuza suave de tela sin pelusas. Las partes restantes del marco y las tapas de los espejos, también deben tratarse. Se debe usar una gamuza o un paño suave para secar el cuerpo del instrumento, si se ha expuesto al agua de la lluvia, agua pulverizada o la humedad en cualquier otra forma. Los componentes de vidrio (lentes del telescopio, filtros, etc.) no deben exponerse a los rayos del Sol si están mojados, ya que esto causará la aparición de manchas marrones.

En general, evite exponer innecesariamente el sextante la luz solar directa, ya que esta podría dañar el revestimiento del espejo. Como resultado del calentamiento, la masilla ubicada entre las lentes del telescopio también puede desprenderse y como resultado podrían aparecer en las lentes (las manchas solares)! Se debe usar un trapito de algodón empapado en alcohol puro para eliminar los residuos de sal atascados. De vez en cuando se puede aplicar con moderación al tornillo del tambor el aceite libre de ácido (no resinoso). Cuando coloque el instrumento en la caja, asegúrese de que esté seco (de lo contrario, el aire húmedo en el interior de la caja podría ser la causa de aparición del moho).

A la hora de guardar el sextante en su caja, mueva los filtros en la posición de almacenamiento, todo a cero y cierre el estuche cuidadosamente.

### **Reemplazo de los espejos**

Normalmente el usuario puede reemplazar el espejo del horizonte tradicional (de visión dividida) por el espejo de vista completa o viceversa (¡siempre cada uno con su tapa original!) Después del reemplazo, la posición del espejo debe corregirse cuidadosamente de nuevo (consulte el capítulo "Ajuste del espejo de horizonte y el espejo índice"). (14/Wo/136A)

