

Maßblatt für REFLECTA/5

Voraus

A (Deck- und Fundamentstärke¹)

 mm

B (Ruderhaushöhe)

 mm

C (Grätting)

 mm

F (Deckenverschalung)

 mm

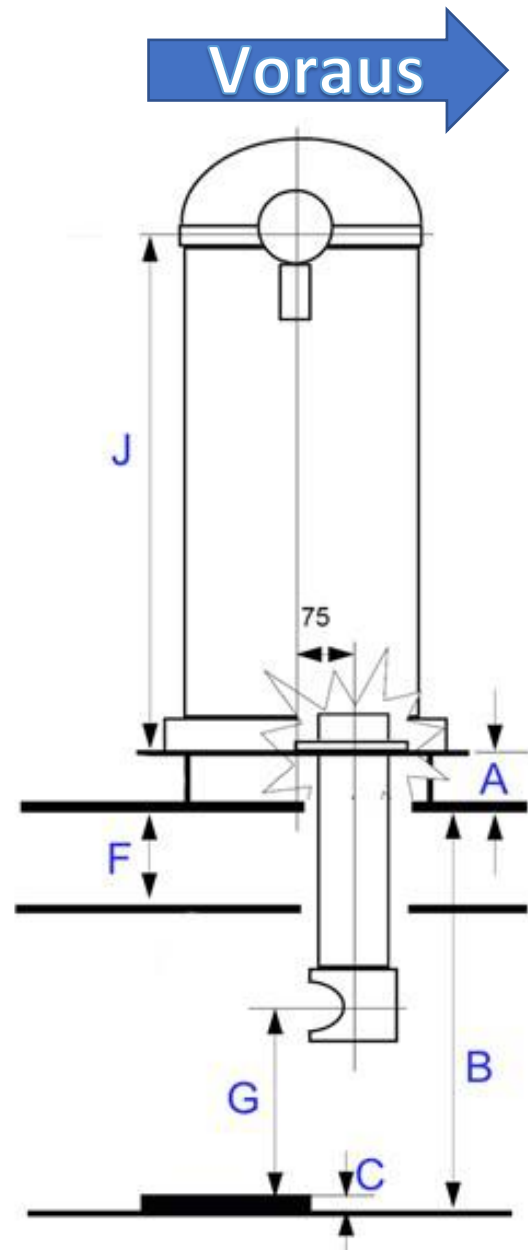
G (Höhe des Reflexionsspiegels²)

 mm

J (Rosenkartenhöhe)

210mm

610mm



Hauptspannung

24V 115V 230V

Notspannung

24V 115V 230V

Anmerkung CUTUBE:

Falls die Maße nicht bekannt sind, empfehlen wir, ein CUTUBE Reflexionsrohr zu bestellen. Die maximale Länge beträgt 1.000 mm und kann auf die gewünschte Länge zugeschnitten werden.

¹ Fundament wird durch die Werft bereitgestellt

² Augenhöhe + 100mm (Ohne Angaben = 1.800mm)

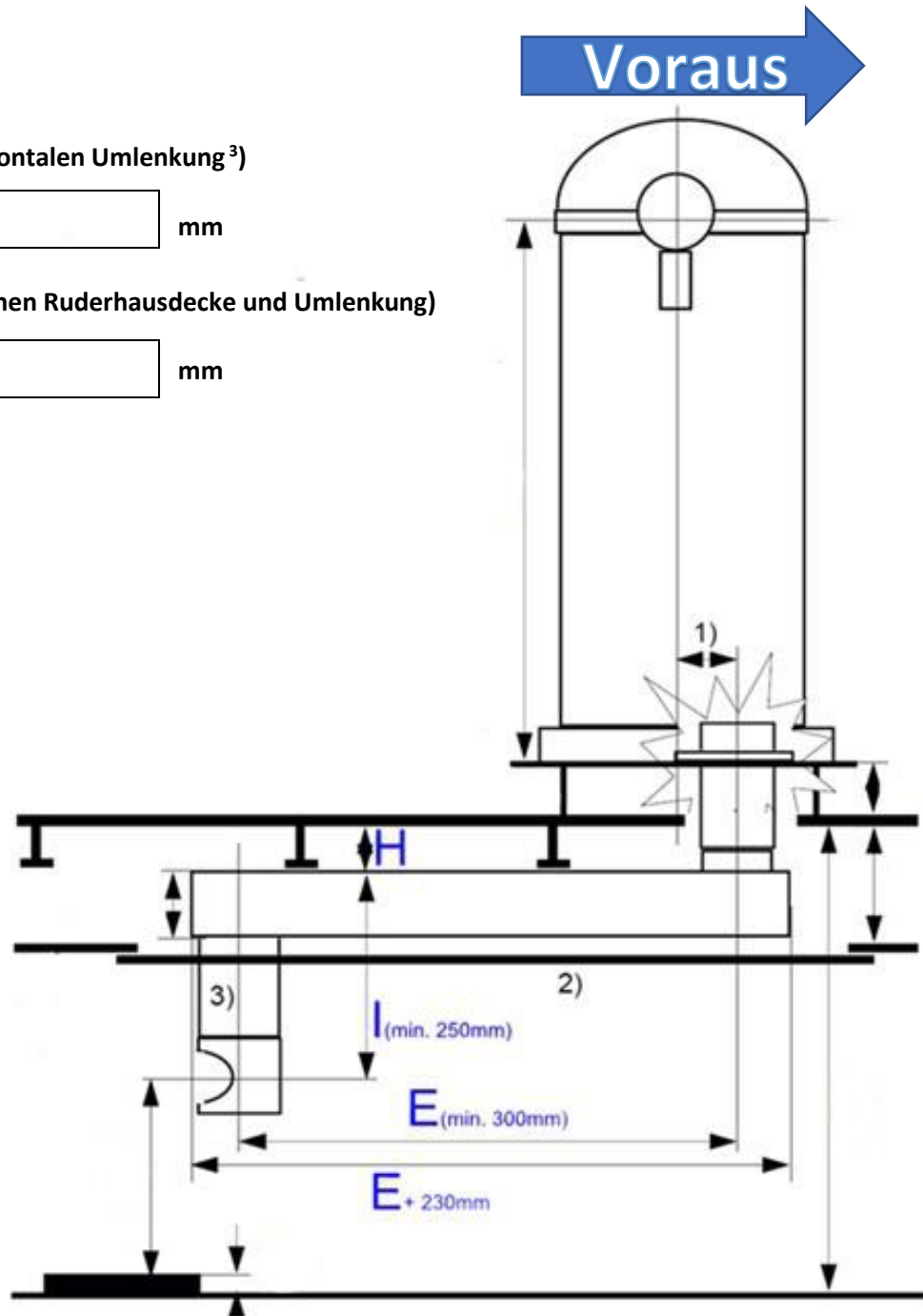
Umlenkung für REFLECTA/5

E (Länge der horizontalen Umlenkung³)

mm

H (Abstand zwischen Ruderhausdecke und Umlenkung)

mm



³ Maximale optische Länge (A+H+E+I) = 3.000mm