

Spherical Steering Compass Steuer-Kugelkompass

BETA



Professional steering compass for use on coastal commercial vessels and yachts.
With white card 1° division type approval of European MED as B-class and lifeboat compass. Design according to ISO 25862:2009 specification. Each compass individually tested and certified.

Steuerkompass zum Einsatz in der professionellen Küstennavigation oder auf Yachten.
Mit weißer Rose 1° Teilung Type Zertifikat nach europäischem MED als B-Klasse und Bootskompass. Design entspricht ISO 25862:2009. Jeder Kompass individuell getestet und zertifiziert.

BETA/2

Black or white casing. 5°- or 1°-division. Schwarz oder weiß.
 5°- oder 1°-Teilung.

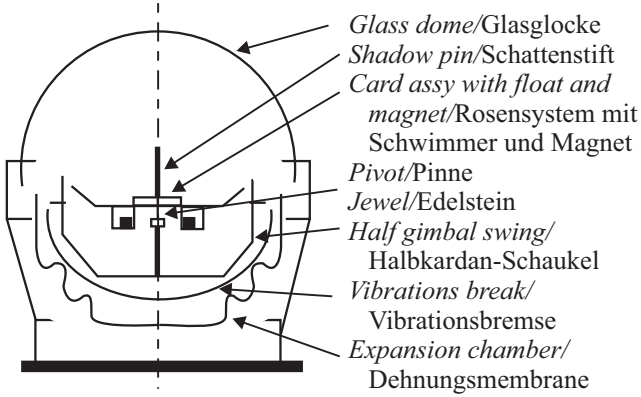
| Technical Data / Technische Daten | | | |
|-------------------------------------|------------------------|--------------------------------------|-----------|
| Magnetic moment Magnet. Moment | 1.3 Am ² | Real card-Ø Wahrer Rosen-Ø | 120 mm |
| Period Schwingungsdauer | 12 sec | Friction error Reibungsfehler | < 0.5° |
| Swirl error Schleppfehler | 1.6° | Directional error Richtungsfehler | < 0.5° |
| Damping Dämpfung | 3.6 | Pitching tolerance Stampffreiheit | +/- 35° |
| Magnetic system Magnetsystem | Ring | Rolling tolerance Rollfreiheit | +/- 180° |
| Apparent card-Ø Scheinb. Rosen-Ø | 150 mm | Weight Gewicht | 6.0 kg |



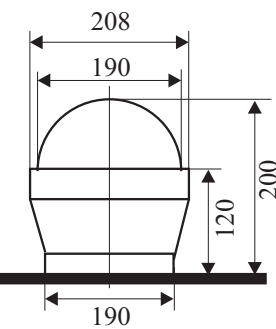
BETA/4

Overhead type. Set-up or built-in mounting Deckenkompass.
 Eingesetzt oder untergebaut

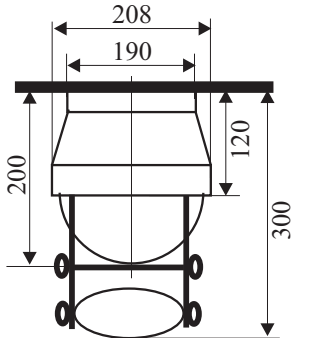
...BETA



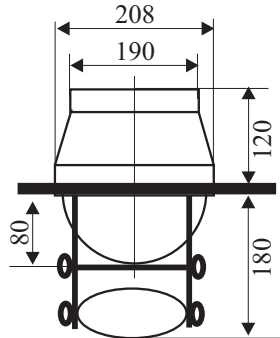
BETA/1 - built-in type
BETA/1 - Einbau



Aufbaukompass
Set-up Compass BETA/2



Overhead Compass
Deckenkompass BETA/4



Overhead Compass
Deckenkompass BETA/4

| Specification | Merkmale |
|--|--|
| <ul style="list-style-type: none"> • Professional design • Meets ISO25862 spec. • Internal half gimballed • Black card with 5°-division or white card with 1°-division • Temperature stabilized -30° C ... 60° C • Yachting type with five lubber marks for parallax free reading from different directions • Shadow pin (only yachting type) • Dazzle-free illumination 12 oder 24 VDC • Seawater resistant coated brass casing • Polished mineral glass dome | <ul style="list-style-type: none"> • Professionelles Design • Verhalten nach ISO25862 • Halbkardanisch gelagert • Schwarze Rose mit 5°-Teilung oder weiße Rose mit 1°-Teilung • Temperaturstabil -30° C ... +60° C • Yachtausführung mit fünf Steuerstrichen zur parallaxe-freien Ablesung aus unterschiedlichen Richtungen • Schattenstift (nur Yachtausführung) • Blendfreie Beleuchtung 12 oder 24 VDC • Seewasserbeständig lackiertes Messinggehäuse • Polierte Mineralglas-Glocke |

| Accessories | Zubehör |
|---|---|
| <ul style="list-style-type: none"> • Anti-dazzle hood with aperture (for BETA/1 and BETA/2 only). Black. No. 17320s White. No. 17320w • B+C-turning correctors. No. 18165 • D-corrector. No. 18042 • Heeling corrector. No. 18202 • B+C-corrector for subsequent mounting. No. 18150 | <ul style="list-style-type: none"> • Blendschutzhaube m. Einsicht (nur für BETA/1 und BETA/2). Schwarz. Nr. 17320s Weiß. Nr. 17320w • B+C-Drehkompensierung. Nr. 18165 • D-Kompensierung. Nr. 18042 • K-Kompensierung. Nr. 18202 • B+C-Kompensierung zum Nachrüsten. Nr. 18150 |

| Order Numbers | Bestellnummern |
|--|--|
| <ul style="list-style-type: none"> • BETA/1 - built-in type. Black. No. 35201s White. No. 35201w MED approved. No. 35201b • BETA/2 - Set-up type. Black. No. 35202s White. No. 35202w MED approved. No. 35202b • BETA/4-Overhead compass. MED. White casing. Set-up mounting. No. 35204 • BETA/4-Overhead compass. MED. White casing. Built-in mounting. No. 35205 | <ul style="list-style-type: none"> • BETA/1 - Einbau. Schwarz. Nr. 35201s Weiß. Nr. 35201w MED zugelassen. Nr. 35201b • BETA/2 - Aufbau. Schwarz. 35202s Weiß. Nr. 35202w MED zugelassen. Nr. 35202b • BETA/4-Deckenkompass. MED. Weißes Gehäuse. Aufbau, Nr. 35204 • BETA/4-Deckenkompass. MED. Weißes Gehäuse. Einbau, Nr. 35205 |

| Approvals | Zulassungen |
|---|-----------------------------------|
| <p>(Professional types only)</p> <p>European MED type approval certificate (B-class & Lifeboat compass) and acc. to ISO 25862</p> | <p>(Nur professionelle Typen)</p> |