

使用說明

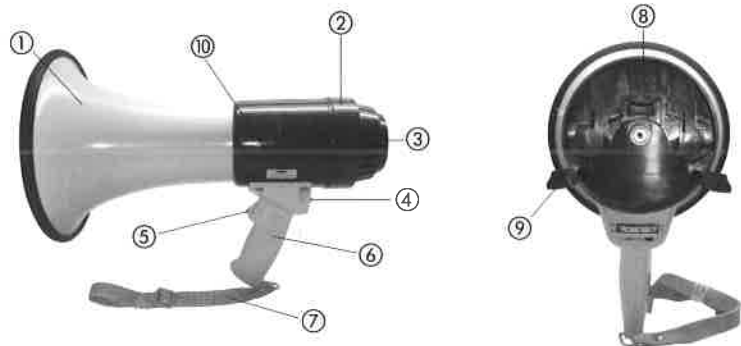
感謝您選用本喊話器，在使用之前請詳閱本說明書，以獲得最佳的使用效果。

1 · 喊話器包裝配件

- 1.1 主機(含揹帶)
- 1.2 上蓋組合
- 1.3 Size C電池盒(不含電池)
- 1.4 使用說明書

2 · 各部名稱及功能簡介

- ①喇叭:將電氣訊號轉換成聲音。
- ②上蓋組合:打開上蓋組合可更換電池，同時內含麥克風。
- ③麥克風:單一指向性的動圈式麥克風，可將輸入的聲音轉換成電氣訊號。
- ④音量調節鈕:可調整輸出音量的大小，調節鈕上有上面有0~10的數字，數字越大表示音量越大。
- ⑤按鍵開關:喊話器之電源開關，欲講話或播放時手按開關即可。
- ⑥握把:便於將喊話器握持於手中。
- ⑦揹帶:方使用來將喊話器揹於肩上。
- ⑧電池盒:用來裝10個Size C充電電池或乾電池。
- ⑨電池盒固定片:用以固定電池盒。
- ⑩訊號開關:將開關置於M時為擴音，切換至F(或W、S)位置，即可產生訊聲。(開關切至S或W及F時，擴音無法使用。無附加訊號的機種無此開關。)



3 · 操作使用說明

本產品為符合環保概念，特別設計採用充電電池，可獲得最佳電氣性能。若遇充電電池無電，來不及充電或買不到充電電池時，亦可以一般乾電池代替之，但其電氣特性會較差，詳細規格比較，請參閱規格表。

- 3.1裝填電池:
 - 3.1.1打開上蓋，撥開左、右固定片，取出電池盒。
 - 3.1.2將10個Size C充電電池或乾電池依極性標示方向裝入電池盒內，然後放入電池座中。(請注意電池盒裝入有方向性，若方向錯誤則電池盒無法放入電池座中，強制壓入會造成結構損傷。)
 - 3.1.3確定電池已裝妥，將電池盒下壓再把左、右固定片分別蓋上。

- 3.1.4將上蓋依順時針方向旋入中段本體。
- 3.2使用喊話器擴音:
 - 3.2.1將喊話器中段本體之訊號開關推至M位置。
 - 3.2.2按握把之按鍵開關，調整音量旋鈕到適當位置，即可對著麥克風發音，音源越靠近麥克風，可得到越好的擴音效果。
 - 3.2.3當使用喊話器時，喇叭發出刺耳之回授聲，請調整旋鈕，減小音量可避免回授之產生。
- 3.3欲使用其他訊號時，請將喊話器旁邊之訊號推動開關切至F(汽笛聲)、W(警哨聲)或S(警報聲)之位置，再按握把之按鍵即可。

4 · 簡易故障維修

- 4.1喊話器無法發聲時:
 - 4.1.1請檢查握把上之按鍵開關動作是否正常。
 - 4.1.2請檢查電池電力是否足夠。
 - 4.1.3請檢查電池盒的電池極性是否裝置正確。
 - 4.1.4請檢查電池盒固定片是否蓋至定位。
 - 4.1.5請檢查上蓋是否有旋緊。
- 4.2當無訊號聲時請檢查推動開關是否切換至正確位置。

5 · 規格

規格	電池規格 充電電池 size: Cx10pcs	乾電池 size: Cx10pcs
額定輸出功率	25W	25W
最大輸出功率	35W	35W
電池使用壽命	約12小時(聲音) 約40分鐘(S.W.F信號)	約8小時(聲音) 約30分鐘(S.W.F信號)
有效通達距離 (根據 JIS EIAJTF4501A)	約550公尺(聲音) 約550公尺(S.W.F信號)	約500公尺(聲音) 約500公尺(S.W.F信號)
電源使用效率	約80%	約78%
MIC 音頭	單一指向性、動圈式音頭	單一指向性、動圈式音頭
外型尺寸	喇叭口徑 \varnothing 225mm 全長368mm	喇叭口徑 \varnothing 225mm 全長368mm
重量	1040公克(不含電池)	1040公克(不含電池)

6 · 注意事項

- 6.1本產品請勿長期置於陽光下或高溫場所。
- 6.2本產品避免直接浸水，或長期置放於潮濕之處，以免電路短路受到損壞。
- 6.3使用喊話器擴音時，嚴禁接近人耳，以避免傷害聽覺。
- 6.4長期不使用時，請將電池盒內之電池取出，另行放置以避免因電池漏液損壞電路。
- 6.5若須清潔喊話器時，請使用中性的清潔劑，不要使用含苯的有機溶劑。
- 6.6本產品應避免靠近電視、電腦螢幕等具有陰極放射線管(CRT)之電器產品，以防止干擾螢幕之正常顯示。



AHM-656/656S

Instruction Manual