

Ultrasonic Anemometer 2D Compact

Kurz - Bedienungsanleitung

4.387x.xx.xxx

ab Softwareversion V3.14 Stand: 07/2020



Dok. No. 021945/11/22

THE WORLD OF WEATHER DATA

Sicherheitshinweise

- Vor allen Arbeiten mit und am Gerät / Produkt ist die Bedienungsanleitung zu lesen. Diese Bedienungsanleitung enthält Hinweise, die bei Montage, Inbetriebnahme und Betrieb zu beachten sind. Eine Nichtbeachtung kann bewirken:
 - Versagen wichtiger Funktionen
 - Gefährdung von Personen durch elektrische oder mechanische Einwirkungen
 - Schäden an Objekten
- Montage, Elektrischer Anschluss und Verdrahtung des Gerätes / Produktes darf nur von einem qualifizierten Fachmann durchgeführt werden, der die allgemein gültigen Regeln der Technik und die jeweils gültigen Gesetze, Vorschriften und Normen kennt und einhält.
- Reparaturen und Wartung dürfen nur von geschultem Personal oder der **Adolf Thies GmbH & Co KG** durchgeführt werden. Es dürfen nur die von der **Adolf Thies GmbH & Co KG** gelieferten und/oder empfohlenen Bauteile bzw. Ersatzteile verwendet werden.
- Elektrische Geräte / Produkte dürfen nur im spannungsfreien Zustand montiert und verdrahtet werden
- Die **Adolf Thies GmbH & Co KG** garantiert die ordnungsgemäße Funktion des Gerätes / Produkts, wenn keine Veränderungen an Mechanik, Elektronik und Software vorgenommen werden und die nachfolgenden Punkte eingehalten werden.
- Alle Hinweise, Warnungen und Bedienungsanordnungen, die in der vorliegenden Bedienungsanleitung angeführt sind, müssen beachtet und eingehalten werden, da dies für einen störungsfreien Betrieb und sicheren Zustand des Messsystems / Gerät / Produkt unerlässlich ist.
- Das Gerät / Produkt ist nur für einen ganz bestimmten, in dieser Bedienungsanleitung beschriebenen Anwendungsbereich vorgesehen.
- Das Gerät / Produkt darf nur mit dem von der **Adolf Thies GmbH & Co KG** gelieferten und/oder empfohlenen Zubehör und Verbrauchsmaterial betrieben werden.
- Empfehlung: Da jedes Messsystem / Gerät / Produkt unter bestimmten Voraussetzungen in seltenen Fällen auch fehlerhafte Messwerte ausgeben kann, sollten bei **sicherheitsrelevanten Anwendungen** redundante Systeme mit Plausibilitäts-Prüfungen verwendet werden.

Umwelt

- Die Adolf Thies GmbH & Co KG fühlt sich als langjähriger Hersteller von Sensoren den Zielen des Umweltschutzes verpflichtet und wird daher alle gelieferten Produkte, die unter das Gesetz „ElektroG“ fallen, zurücknehmen und einer umweltgerechten Entsorgung und Wiederverwertung zuführen. Wir bieten unseren Kunden an, alle betroffenen Thies Produkte kostenlos zurückzunehmen, die frei Haus an Thies geschickt werden.
- Bewahren Sie die Verpackung für die Lagerung oder für den Transport der Produkte auf. Sollte die Verpackung jedoch nicht mehr benötigt werden führen Sie diese einer Wiederverwertung zu. Die Verpackungsmaterialien sind recyclebar.



Dokumentation

- © Copyright **Adolf Thies GmbH & Co KG**, Göttingen / Deutschland
- Diese Bedienungsanleitung wurde mit der nötigen Sorgfalt erarbeitet; die **Adolf Thies GmbH & Co KG** übernimmt keinerlei Haftung für verbleibende technische und drucktechnische Fehler oder Auslassungen in diesem Dokument.
- Es wird keinerlei Haftung übernommen für eventuelle Schäden, die sich durch die in diesem Dokument enthaltene Information ergeben.
- Inhaltliche Änderungen vorbehalten.
- Das Gerät / Produkt darf nur zusammen mit der/ dieser Bedienungsanleitung weitergegeben werden.

Kurz - Bedienungsanleitung

Diese Bedienungsanleitung beschreibt die Installation des Gerätes. **Die Auslieferungseinstellung des Ultrasonic Anemometers 2D Compact erfolgt im Werk.**

Die Zuordnung zur Werkseinstellung ergibt sich aus der Bestell- Nr. und der dazu gehörigen „Werkseinstellung“

**Bestellnummer und Einstellung
siehe Beiblatt
„Werkseinstellung“**

Der Anwender kann mit Hilfe der ausführlichen Bedienungsanleitung die Werkseinstellung über die serielle Schnittstelle des Ultrasonic Anemometers 2D Compact auf seine Bedürfnisse anpassen.

Inhaltsverzeichnis

| | | |
|-------|--|----|
| 1 | Geräteausführungen | 4 |
| 2 | Installation..... | 4 |
| 2.1 | Mechanische Montage..... | 4 |
| 2.2 | Nordausrichtung / Positionierung..... | 6 |
| 2.3 | Elektrische Montage für Ultraschall - Anemometer | 7 |
| 2.3.1 | Kabel, Kabelkonfektionierung, Steckermontage | 8 |
| 2.3.2 | Stecker Anschlussbelegung (Funktionsbeispiele)..... | 9 |
| 3 | Wartung | 11 |
| 4 | Garantie..... | 11 |
| 5 | Technische Daten | 11 |
| 6 | Maßbild..... | 13 |
| 7 | Weitere Informationen / Dokumente als Download..... | 14 |

Patent

Dieses Gerät ist patentrechtlich geschützt.

Patent Nr.: EP 1 448 966 B1

Patent No.: US 7,149,151 B2

Lieferumfang

1 x Ultrasonic Anemometer Compact

1 x Kurz - Bedienungsanleitung (die gesamte Bedienungsanleitung steht als Download zur Verfügung)

1 x Beiblatt: Werkseinstellung

1 x Werkszeugnis

Die Bedienungsanleitung liegt unter folgendem Link zum Download bereit:

https://www.thiesclima.com/db/dnl/4.387x.xx.xxx_US-Anemometer-2D-compact_deu.pdf

1 Geräteausführungen

| Bezeichnung | Artikel- Nr. * | Messgröße | Ausgang / Schnittstellen / Ausstattung |
|-----------------------------|----------------|----------------------|---|
| US-Anemometer 2D compact | 4.387x.xx.xxx | Je nach Artikel- Nr. | Konfiguration bezüglich - Ausgänge - Datentelegramme - Skalierungen - Heizung - etc. |

2 Installation

Achtung:

Die Gebrauchslage des Anemometers ist senkrecht (Deckel mit Nordpfeil ist oben). Bei Montage, Demontage, Transport oder Wartung des Anemometers ist sicherzustellen, dass in den Stecker des Anemometers kein Wasser eindringt. (IP68 wird nur bei aufgeschraubter Kabelbuchse mit Anschlusskabel erfüllt) Bei Verwendung eines Blitzschutzstabes ist darauf zu achten, dass dieser unter 45° zu einer Messstrecke montiert wird, um mögliche Störungen durch Reflexionen zu vermeiden.

2.1 Mechanische Montage

Die bestimmungsgemäße Montage des ULTRASONIC ANEMOMETER 2D compact erfolgt auf einem Rohrstutzen von Ø 50mm und mindestens 40mm Länge. Der Innendurchmesser des Rohrstutzens muss mindestens 25mm betragen, da der ULTRASONIC von unten elektrisch angeschlossen wird.

Werkzeug:

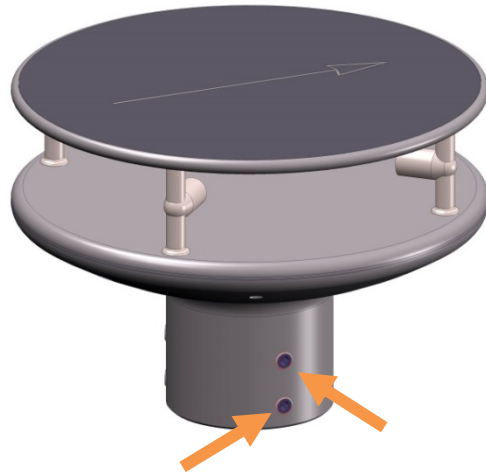
Innensechskantschlüssel Gr. 4

Ablauf:

1. Das vorbereitete Kabel / Steckverbindung des Ultraschall- Anemometers durch die Bohrung des Masten, Rohr, Ausleger etc. führen und Verbinden.
2. Das Ultraschall- Anemometer auf Mast, Rohr, etc. aufsetzen.
3. Das Ultraschall- Anemometer „Positionieren“. Siehe Kapitel 2.2
4. Anschließend das Ultraschall-Anemometer durch die vier M8-Innen-Sechskantschrauben am Mast sichern.

Achtung:

Die Innen-Sechskant-Schrauben sind mit max. **7Nm** anzuziehen.



2.2 Nordausrichtung / Positionierung

Nordausrichtung (Positionierung) des Anemometers bei einer Wetterstation

Zur exakten Bestimmung der Windrichtung muss das Anemometer **eingenordet / positioniert** werden.

Ablauf:

1. Das Ultraschall- Anemometer „Positionieren“ durch drehen auf dem Mast-Rohr, bis der **Orientierungspfeil ①** in Richtung Norden (Geografisch-Nord) zeigt. Dazu wählt man vorab mit dem Kompass einen markanten Punkt der Landschaft in Nord- oder Südrichtung aus und dreht den Mast oder das Anemometer, bis der Orientierungspfeil zum geografischen Norden weist.
2. Anschließend das Ultraschall-Anemometer durch die vier M8-Innen-Sechskantschrauben am Mast sichern.

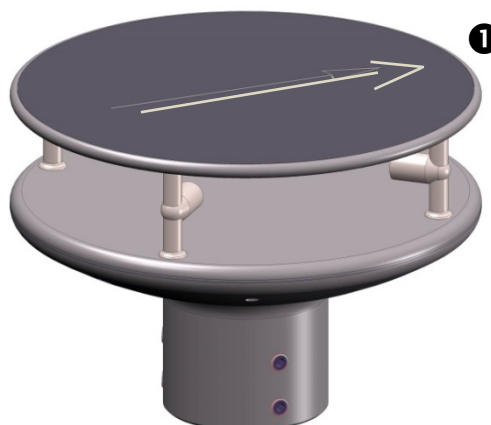
Achtung:

Die Innen-Sechskant-Schrauben sind mit max. **7Nm** anzuziehen.

Hinweis:

Bei der Nordausrichtung / Positionierung mittels Kompasses sind die Ortsmissweisung (=Abweichung der Richtung einer Magnetnadel von der wahren Nordrichtung) und störende Magnetfelder vor Ort (z.B. Eisenteile, elektrische Leitungen) zu beachten.

Als zusätzliche Positionierungshilfe oder zum einfachen Wechsel ohne Neuausrichtung kann auch die **Positions- Bohrung ②** im Fuß dienen. Voraussetzung ist jedoch eine bauseitige Vorbereitung am Mast.



Positionierung des Anemometers auf einer Windkraftanlage

Zur exakten Bestimmung der Windrichtung muss das Anemometer zur Generator-Nabe ausgerichtet montiert sein.

Ablauf (bei Generatornabe Nord):

1. Das Ultraschall- Anemometer „Positionieren“ durch drehen auf dem Mast-Rohr, bis der **Orientierungspfeil** (parallel zur Generator- Achse) in Richtung Generator-Nabe zeigt.
2. Anschließend das Ultraschall-Anemometer durch die vier M8-Innen-Sechskant-schrauben am Mast sichern.

Achtung:

Die Innen-Sechskant-Schrauben sind mit max. **7Nm** anzuziehen.

Anmerkung:

Um die Unstetigkeit der Windrichtung am Nordsprung (360 ... 1°) zu vermeiden sollte das Ultraschall- Anemometer mit dem Orientierungspfeil entgegengesetzt zur Generatornabe ausgerichtet werden.

Positionierung des Anemometers auf einem Schiff

Zur exakten Bestimmung der Windrichtung muss das Anemometer zur Schiffslängsachse (roll-axis) ausgerichtet montiert sein, wobei der **Schiffsbug** „0°“ (Nord) zugeordnet wird.

Ablauf:

1. Das Ultraschall- Anemometer „Positionieren“ durch drehen auf dem Mast-Rohr, bis der **Orientierungspfeil** in Richtung Schiffsbug zeigt.
Hinweis:
Ist das Anemometer weit von der Roll-axis (Mittelinie Bug-Heck) entfernt, so sollte eine parallele Linie (Bug-Heck) angenommen werden.
2. Anschließend das Ultraschall-Anemometer durch die vier M8-Innen-Sechskant-schrauben am Mast sichern.

Achtung:

Die Innen-Sechskant-Schrauben sind mit max. **7Nm** anzuziehen.

2.3 Elektrische Montage für Ultraschall - Anemometer

Das Ultraschall - Anemometer ist mit einem Stecker für den elektrischen Anschluss ausgestattet. Eine Kupplungsdose (Gegenstecker) gehört zum Lieferumfang. Diese befindet sich im unteren Teil der Transportverpackung.

2.3.1 Kabel, Kabelkonfektionierung, Steckermontage

Die Anschlussbelegung ist dem Beiblatt „Werkseinstellung“ zu entnehmen. Beispiele siehe Kapitel 2.2.2.

Das anzuschließende Kabel selbst muss folgende Eigenschaften aufweisen:
8 Adern; 0,5 ... 0,75mm² Aderquerschnitt für die Versorgung ; min. 0,14mm² Aderquerschnitt für die Datenkommunikation ; 7 ... 8mm Kabeldurchmesser, UV- Beständigkeit, Gesamt-Schirmung.

Achtung:

Das anzuschließende Kabel muss mindestens der Betriebsspannungsklasse 01 HAR (100V) entsprechen.

Hinweis:

Für das Ultraschall - Anemometer kann optional ein fertig konfektioniertes Anschlusskabel mitgeliefert werden (siehe Zubehör).

Kupplungsdose 507550, 8-pol., (Binder, Serie 423), EMV mit Kabelklemme

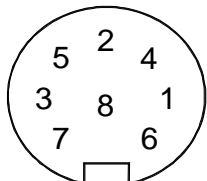

| | |
|---|---|
| | |
| <ol style="list-style-type: none"> 1. Teile nach obiger Darstellung auf Kabel auffädeln. 2. Kabelmantel 20mm abisolieren, Freiliegenden Schirm 15mm kürzen, Kabellitzen 5mm abisolieren. <p><i>zu Kabelmontage 1</i> Schrumpfschlauch oder Isolierband zwischen Litzen und Schirm bringen.</p> <p><i>zu Kabelmontage 2</i> wenn es der Kabeldurchmesser erlaubt, Schirm nach hinten auf Kabelmantel legen.</p> <ol style="list-style-type: none"> 3. Kabel-Litzen an Buchseneinsatz anlöten, Schirm in Kabelklemme positionieren. 4. Kabelklemme anschrauben. 5. Übrige Teile gemäß oberer Darstellung montieren. 6. Kabel- Zugentlastung mit Schraubenschlüssel (SW16 und 17) fest anziehen. | <p><i>Kabelmontage 1</i> Ansicht X</p> <p><i>Kabelmontage 2</i> Ansicht X</p> |

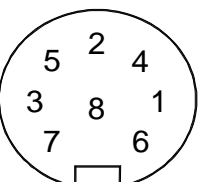
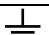
Abbildung 1: Steckermontage

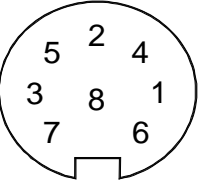
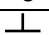
2.3.2 Stecker Anschlussbelegung (Funktionsbeispiele)

Anmerkung:

- Die genaue Funktionszuordnung ist dem Beiblatt „Werkseinstellung“ zu entnehmen.
- Die Pins 1 bis 6 (einschließlich) sind galvanisch von der Versorgungsspannung und vom Gehäuse getrennt.

| • Serielle Schnittstelle, Vollduplex | | | Sicht auf Lötanschluss der Kupplungsdose |
|---|----------------|----------------------------------|---|
| Pin | Belegung | Funktion | |
| 1 | RXD- | Serielle Schnittstelle |  |
| 2 | TXD- | Serielle Schnittstelle | |
| 3 | CONTROL | Funktion programmierbar | |
| 4 | RXD+ | Serielle Schnittstelle | |
| 5 | TXD+ | Serielle Schnittstelle | |
| 6 | AGND | Masse für Serielle Schnittstelle | |
| 7 | 24V AC/DC nom. | (-) Spannungsversorgung* | |
| 8 | 24V AC/DC nom. | (+) Spannungsversorgung* | |
|  | Schirm | | |

| • Serielle Schnittstelle, Halbduplex und analoge Ausgänge | | | Sicht auf Lötanschluss der Kupplungsdose |
|---|----------------|--|--|
| Pin | Belegung | Funktion | |
| 1 | WG | Analogausgang Windgeschwindigkeit |  |
| 2 | TXD- / RXD- | Serielle Schnittstelle | |
| 3 | CONTROL | Funktion programmierbar | |
| 4 | WR | Analogausgang Windrichtung | |
| 5 | TXD+ / RXD+ | serielle Schnittstelle | |
| 6 | AGND | Masse für Analogausgang und serielle Schnittstelle | |
| 7 | 24V AC/DC nom. | (-) Spannungsversorgung* | |
| 8 | 24V AC/DC nom. | (+) Spannungsversorgung* | |
|  | Schirm | | |

| • Serielle Schnittstelle, Halbduplex | | | Sicht auf Lötanschluss der Kupplungsdose |
|---|----------------|--|---|
| Pin | Belegung | Funktion | |
| 1 | WG | --- |  |
| 2 | TXD- / RXD- | Serielle Schnittstelle | |
| 3 | CONTROL | Funktion programmierbar | |
| 4 | WR | --- | |
| 5 | TXD+ / RXD+ | serielle Schnittstelle | |
| 6 | AGND | Masse für Analogausgang und serielle Schnittstelle | |
| 7 | 24V AC/DC nom. | (-) Spannungsversorgung* | |
| 8 | 24V AC/DC nom. | (+) Spannungsversorgung* | |
|  | Schirm | | |

* verpolungssicher

3 Wartung

Da das Gerät ohne bewegliche Teile, d.h. verschleißfrei arbeitet, sind nur minimale Servicearbeiten erforderlich. Das Gerät unterliegt der natürlichen Verschmutzung, der Verschmutzungsgrad ist abhängig vom Standort. Wenn nötig können das Gerät und die Sensorflächen von Schmutz-Rückständen befreit werden. Die Reinigung kann mit nicht-aggressiven Reinigungsmitteln, Wasser und einem weichen Tuch bei routinemäßigen Überprüfungen, soweit notwendig, durchgeführt werden.

Achtung:

Bei Lagerung, Montage, Demontage, Transport oder Wartung des Anemometers ist sicherzustellen, dass in den Gerätefuß und Stecker kein Wasser eindringt.

Hinweis:

Wir empfehlen die Gewinde der Stecker regelmäßig mit einem geeigneten Korrosionsschutzmittel gegen Korrosion zu schützen.

4 Garantie

Schäden, die durch unsachgemäße Behandlung oder Fremdeinwirkung, z.B. durch Blitzeinschlag entstehen, fallen nicht unter die Garantiebestimmung. Wird das Gerät geöffnet, erlischt der Gewährleistungsanspruch.

Wichtig:

Der Rücktransport des Ultraschall - Anemometers muss in der Originalverpackung erfolgen, da andernfalls der Garantieanspruch infolge mechanischer Beschädigung erlischt.

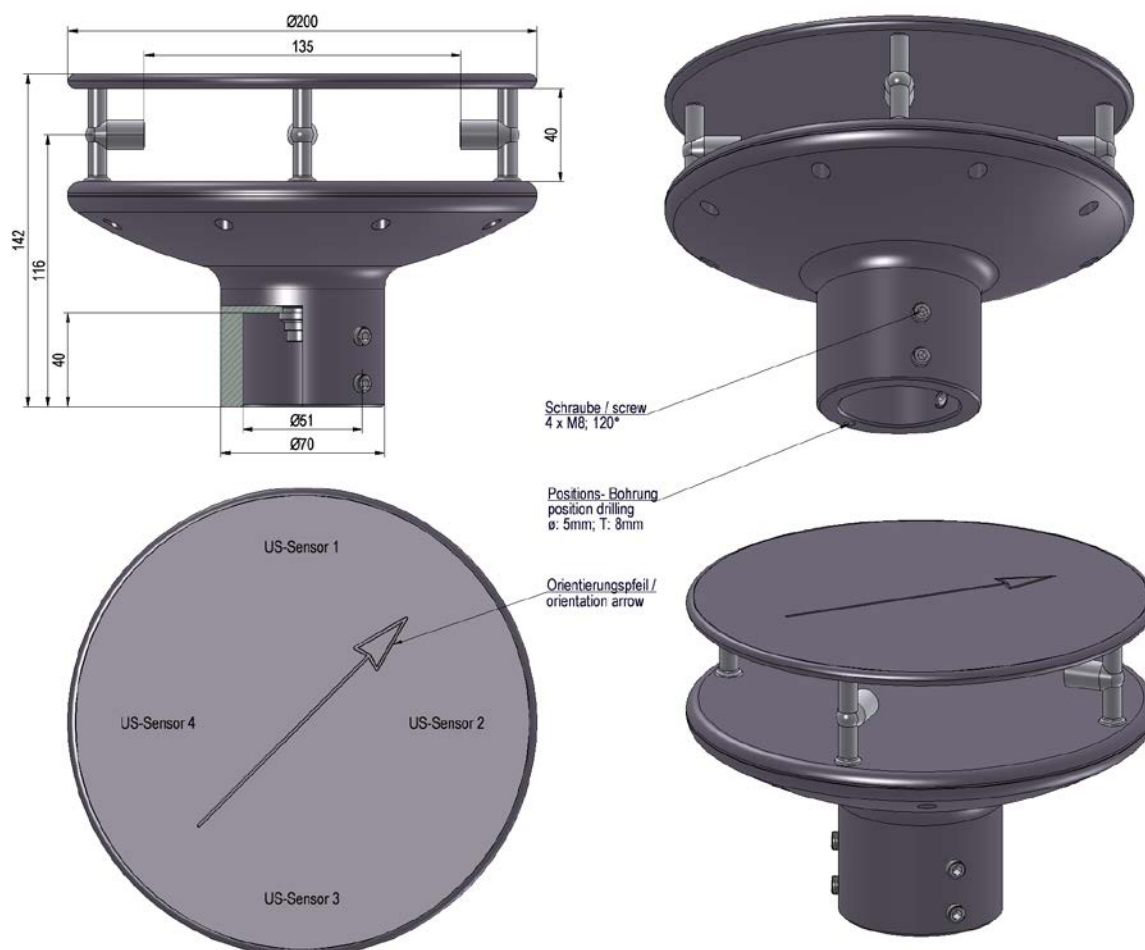
5 Technische Daten

| | | | |
|----------------------------|---------------|--|---|
| Windgeschwindigkeit | Messbereich | 0,01 ... 75m/s Skalierung des Analogausgangs frei wählbar | |
| | Genauigkeit | ≤5m/s: | ±0,2m/s (rms - Mittel über 360°) |
| | | 5 ... 60m/s: | ±2% vom Messwert (rms - Mittel über 360°) |
| | 60 ... 75m/s: | ±3% vom Messwert (rms - Mittel über 360°) | |
| | Auflösung | 0,1m/s: | in den Telegrammen 1, 2, 4, 7 |
| | | 0,01m/s: | im Telegramm 3 |
| Windrichtung | Messbereich | 0 ... 360° | |

| | | |
|-----------------------------|---|--|
| | Genauigkeit | $\pm 2,0^\circ$ bei WG > 1m/s |
| | Auflösung | 1°: In den Telegrammen 1, 2 |
| | | 0,1°: Im Telegrammen 3, 4 |
| Virtuell Temperatur | Messbereich | -50 ... +70 °C |
| | Genauigkeit | $\pm 2,0K$ (unbeheizt und ohne Sonneneinstrahlung) |
| | Auflösung | 0,1K in den Telegrammen 2 und 7 |
| Luftdruck | Messbereich | 300 ... 1100hPa |
| | Genauigkeit | $\pm 0,25hPa$ bei 700 ... 1050hPa und +25 ... +40 °C $\pm 2,0hPa$ bei 300 ... 1100hPa, -40 ... +60 °C und eingeschalteter Heizung |
| | Auflösung | 0,1hPa |
| | Langzeitstabilität | $< \pm 1hPa$ pro Jahr |
| Datenausgabe digital | Schnittstelle | RS 485 / RS 422 Galvanisch getrennt von Versorgung und Gehäuse |
| | Baudrate | 1200, 2400, 4800, 9600, 19200, 38400, 57600, 115200, 230400, 460800, 921600 einstellbar |
| | Ausgabe | Momentanwerte, Gleitende Mittelwerte von 100msec bis 2min in Schritten von 100msec frei einstellbar |
| | Ausgaberate | eine pro 10msec bis eine pro 10 Sekunden in Schritten von 1msec frei einstellbar |
| | Statuserkennung | Heizung, Messstrecken-Ausfall, ΔT Streckentemperaturen |
| Datenausgabe analog | Elektrische - Ausgänge | 0 ... 20mA / 0 ... 10V oder 4 ... 20mA / 2... 10V Galvanisch getrennt von Versorgung und Gehäuse |
| | | Bürde am Stromausgang maximal 300 Ω |
| | | Bürde am Spannungsausgang minimal 2000 Ω |
| | Ausgabe | Momentanwerte, Gleitende Mittelwerte von 100msec bis 2min in Schritten von 100msec frei einstellbar |
| | Ausgaberate | Aktualisierungsrate 10msec |
| | Auflösung | 16 Bit |
| Allgemein | Interne Messrate | Bis zu 1000 Laufzeit-Messungen pro Sekunde, bis zu 250 volle Mess-Sequenzen/Sekunde inklusive Berechnungen |
| | Busbetrieb | Busbetrieb mit bis zu 99 Geräten möglich |
| | Firmwareupdate | Firmwareupdate über RS422/485 |
| | Temperaturbereich | Betriebstemperatur -50 ... + 80°C beheizt -30 ... + 80°C unbeheizt Lagerung -50 ... + 80°C Messbetrieb mit Heizung bis - 75°C möglich |
| Betriebsspannung | Versorgung ohne Heizung | U: 8 ... 60V DC oder 12 ... 42V AC 45 ... 65Hz P: typ. 1,0VA, max. 1,2VA |
| Betriebsspannung | Versorgung mit Heizung 4.3875.XX.XXX | U: 24V AC/DC $\pm 15\%$, 45 ... 65Hz P: typ. 240VA, max. 250VA @ 24V |

| | | |
|--------------------------------------|---|--|
| | Versorgung mit Heizung 4.3876.0X.XXX | U: 48V DC $\pm 10\%$ P: typ. 360 Watt @ 48V |
| | Schutzart | IP 68 - gilt bei bestimmungsgemäßer Montage, siehe Kapitel 4. Betriebsvorbereitung |
| Vereisungsresistenz | Ohne Wandlerheizung | nach THIES STD 012001 |
| Vereisungsresistenz | Mit Wandlerheizung | nach THIES STD 012002 |
| Vereisungsresistenz 4.3876.0X.XXX | Mit Wandlerheizung | nach MIL-STD-810G, METHOD 521.3, 2008/10 Konfiguration: HP10; HC10; HT1 |
| | EMV | EN 61326, 61000-6-2, 61000-6-3 |
| Gehäuse | | Aluminium, seewasserresistent Oberfläche: Hart eloxiert mit Eigenfärbung Schichtdicke: 40 ... 60µm |
| | Montageart | z.B. auf Mastrohr $\varnothing 50\text{mm}$ (siehe Maßbild) |
| | Anschlussart | 8 pol. Steckverbindung im Schaft |
| | Gewicht | ca. 2kg |

6 Maßbild



7 Weitere Informationen / Dokumente als Download

Weitere Informationen können in der Bedienungsanleitung nachgelesen werden. Dieses Dokument sowie die Kurz-Bedienungsanleitung liegen unter folgendem Link zum Download bereit.

Kurz-Bedienungsanleitung

https://www.thiesclima.com/db/dnl/4.387x.xx.xxx_US-Anemometer-2D-compact_deu_kurz

Bedienungsanleitung

https://www.thiesclima.com/db/dnl/4.387x.xx.xxx_US-Anemometer-2D-compact_deu.pdf

**Sprechen Sie mit uns über Ihre Systemanforderungen.
Wir beraten Sie gern.**

ADOLF THIES GMBH & CO. KG

Meteorologie und Umweltmesstechnik
Hauptstraße 76 · 37083 Göttingen · Germany
Tel. +49 551 79001-0 · Fax +49 551 79001-65
info@thiesclima.com



www.thiesclima.com